



ОБЩЕСТВО С ОГРАНИЧЕННОЙ ОТВЕТСТВЕННОСТЬЮ
КЫРГЫЗСКОЙ РЕСПУБЛИКИ

"АрхПерспектива"
Лицензия серия КРЖ-1 № 09623
от 17 ноября 2020г.

яячф

Наименование

Наименование
объекта:

Одно этажный индивидуальный жилой дом

Текст

РАБОЧИЙ ПРОЕКТ

АР.
КЖ.
ОВ.
ВК.
ЭО.
ПС.

Архитектурное решение.
Конструкции железобетонные.
Отопление и вентиляция.
Водопровод и канализация.
Электроосвещение.
Пожарная сигнализация.

Директор



Абдиразак у К.

Ведомость рабочих чертежей комплекта АР

Лист	Наименование	Стр.	Примечание
АР-1	Ведомость рабочих чертежей	1	
АР-2	Фасад по осям 1-4	2	
АР-3	Фасад по осям 4-1	3	
АР-4	Фасад по осям А-В	4	
АР-5	Фасад по осям В-А	5	
АР-6	План на отм. 0,000 М-1:100	6	
АР-7	Разрез 1-1	7	
АР-8	План кровли	8	
АР-9	Экспликация полов здания	9	
АР-10	Таблица внутренней и наружной отделки здания	10	
АР-11	Спецификация элементов заполнения проемов окна и двери	11	
АР-12	Визуализация		
АР-13	Визуализация		
АР-14	Визуализация		
АР-15	Визуализация		
АР-16	Визуализация		

ВЕДОМОСТЬ ССЫЛОЧНЫХ И ПРИЛАГАЕМЫХ ДОКУМЕНТОВ

Обозначение	Наименование	Примечание
СНиП 2,02-01-2001	Пожарная безопасность зданий и сооружений	
СНиП 2,03-04-2001	Строительство в сейсмических районах	
ГОСТ 31173-2003	Блоки дверные стальные;	
ГОСТ 24698-81	Двери деревянные наружные для жилых и общественных зданий;	
ГОСТ 6629-88	Двери деревянные внутренние для жилых и общественных зданий;	

Инов. № подл. Подпись и дата. Взам. инв№

ПРОЕКТ РАЗРАБОТАН В СООТВЕТСТВИИ С ДЕЙСТВУЮЩИМИ НОРМАМИ И ПРАВИЛАМИ И ПРЕДУСМАТРИВАЕТ МЕРОПРИЯТИЯ ПО ВЗРЫВО И ПОЖАРО БЕОПАСНОСТИ .

ГЛ . АРХИТЕКТОР ПРОЕКТА



Абдыразак у К.

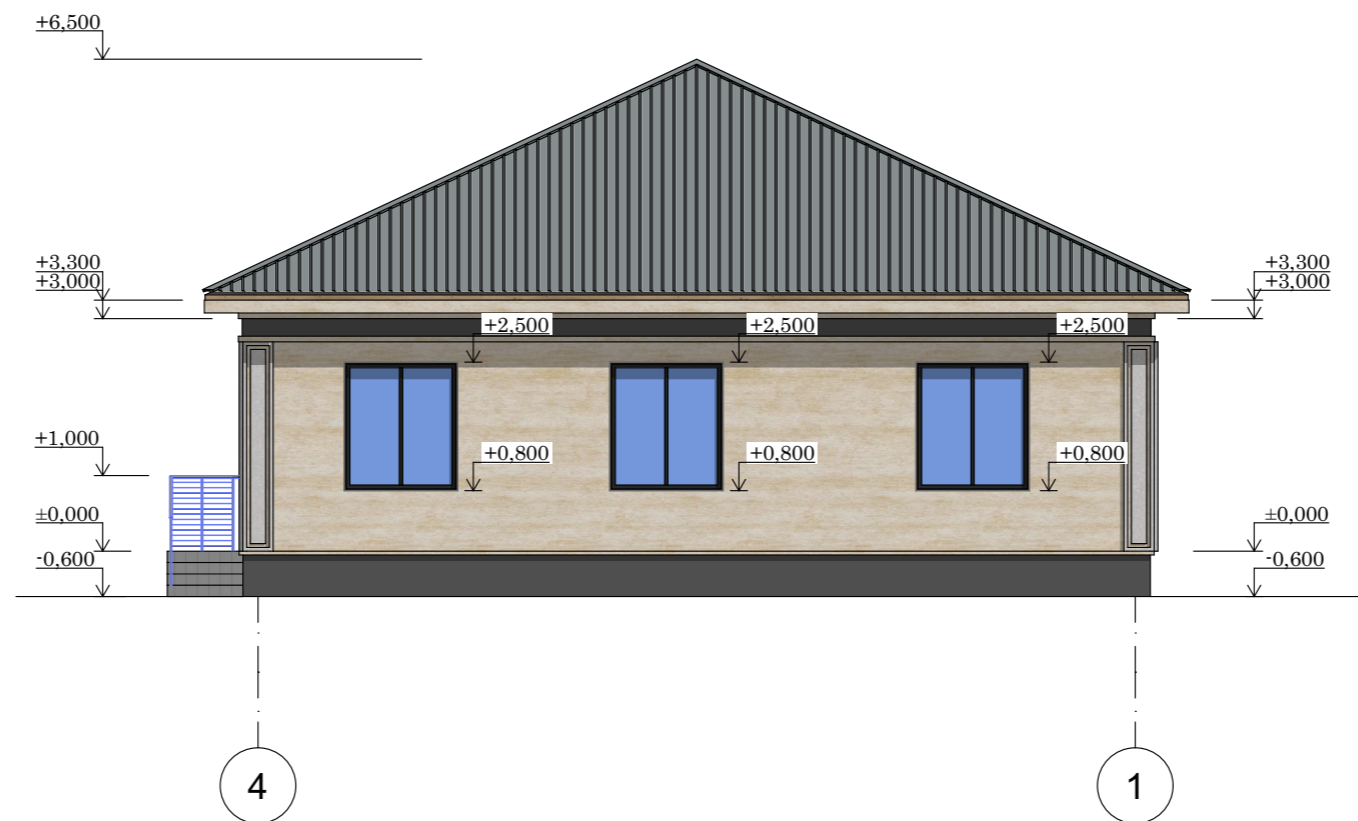
				Шифр	ГП		
					Одно этажный индивидуальный жилой дом		
					Стадия	Лист	Листов
ГАП	Абдыразак у.К.			Заказчик: ОФ "САМР Алатоо"	РП	1	16
				Разраб. Мамбетов Б.			
				Ведомость рабочих чертежей Ведомость основных комплектов			ОсОО "АрхПерспектива"

Фасад в осях 1-4.



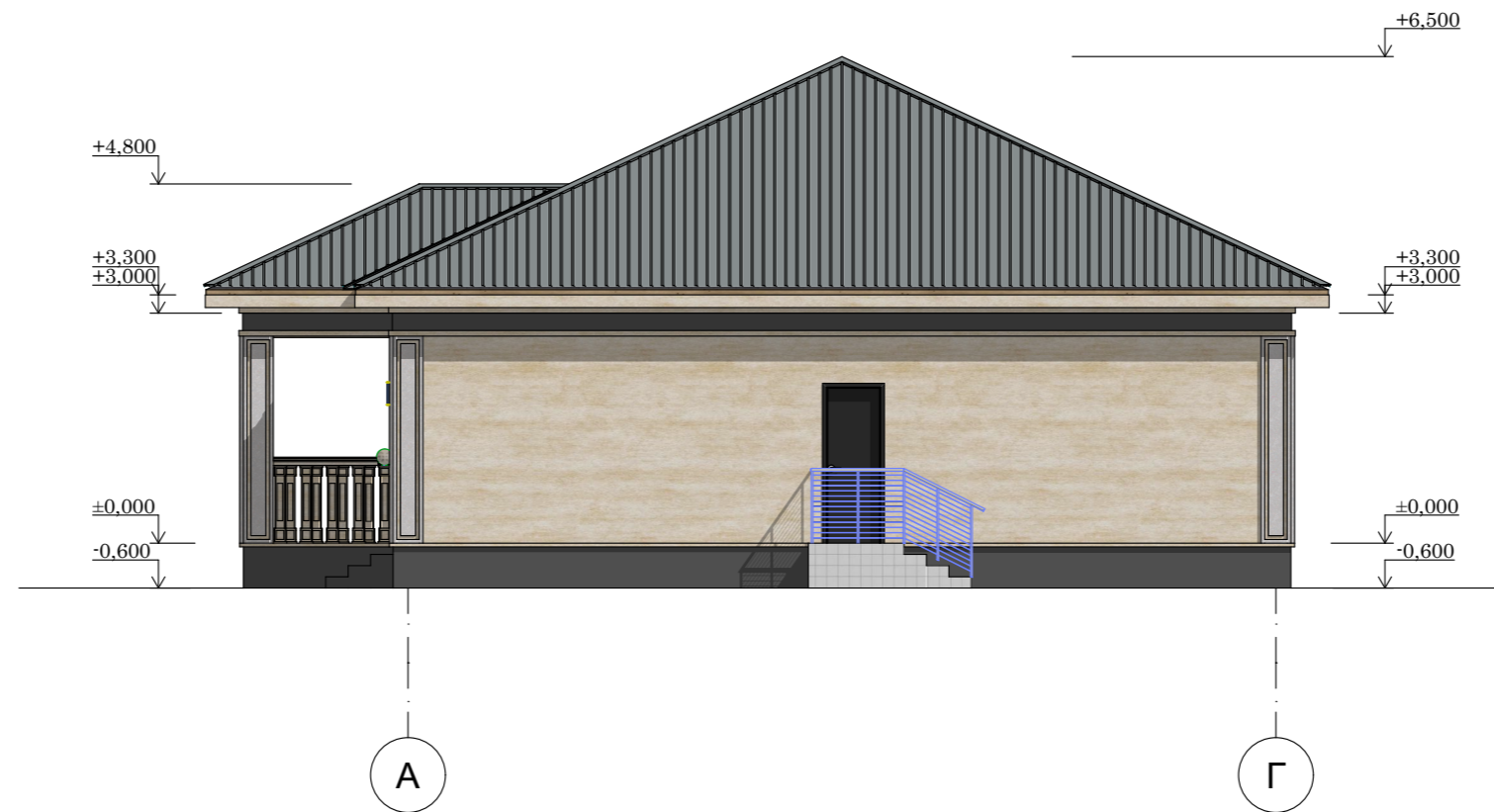
				Шифр			ГП
				Одноэтажный индивидуальный жилой дом			
				Заказчик: ОФ "САМР Алатоо"	Стадия	Лист	Листов
					РП	2	16
				Разраб. Мамбетов Б.	Фасад в осях 1-4.		ОсОО "АрхПерспектива"

Фасад в осях 4-1.



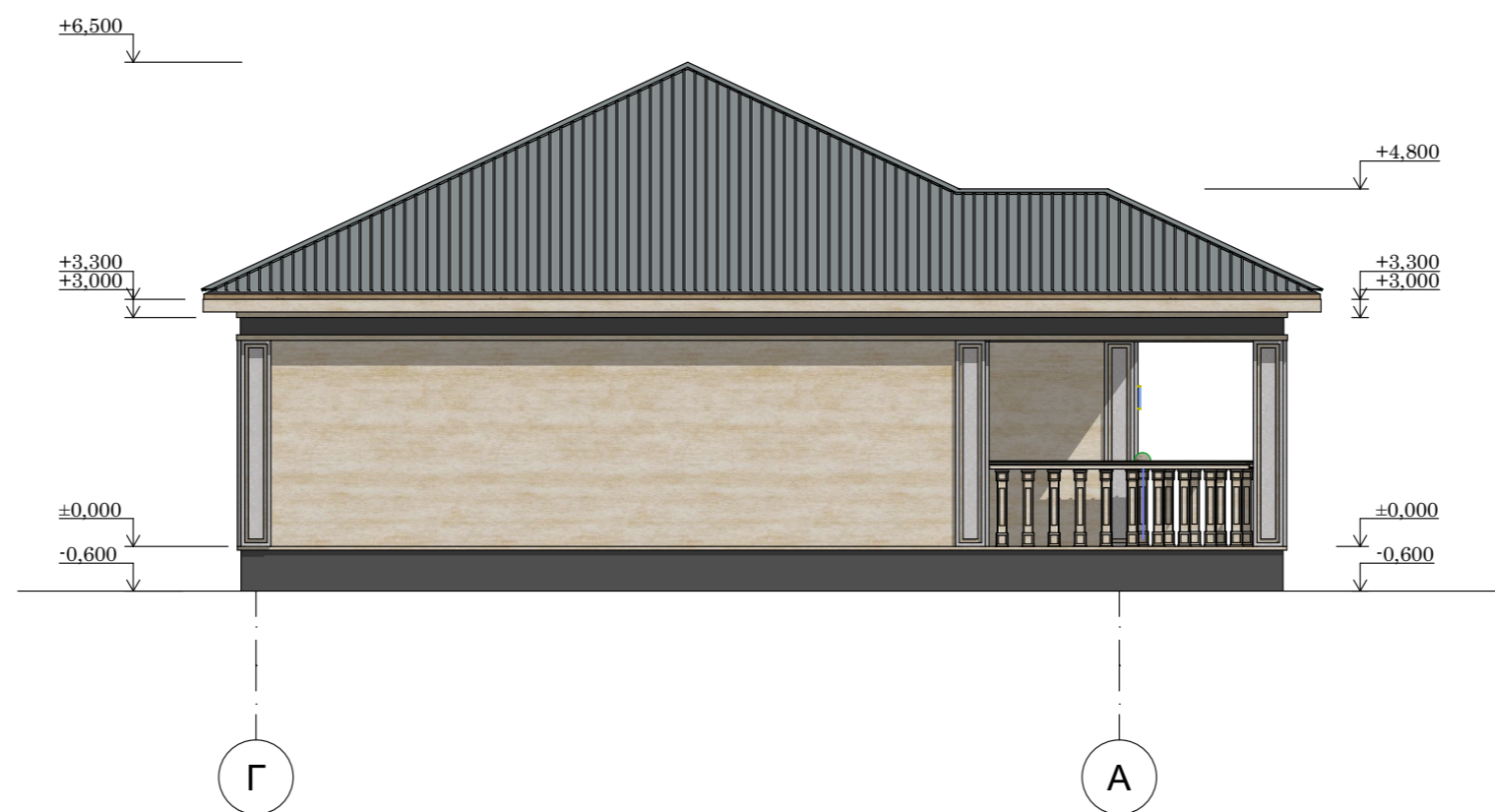
				Шифр	ГП		
				Одноэтажный индивидуальный жилой дом			
				Заказчик: ОФ "САМР Алатоо"	Стадия	Лист	Листов
					РП	3	16
				Разраб.	Мамбетов Б.		ОсОО "АрхПерспектива"
					Фасад в осях 4-1.		

Фасад в осях А-Г.



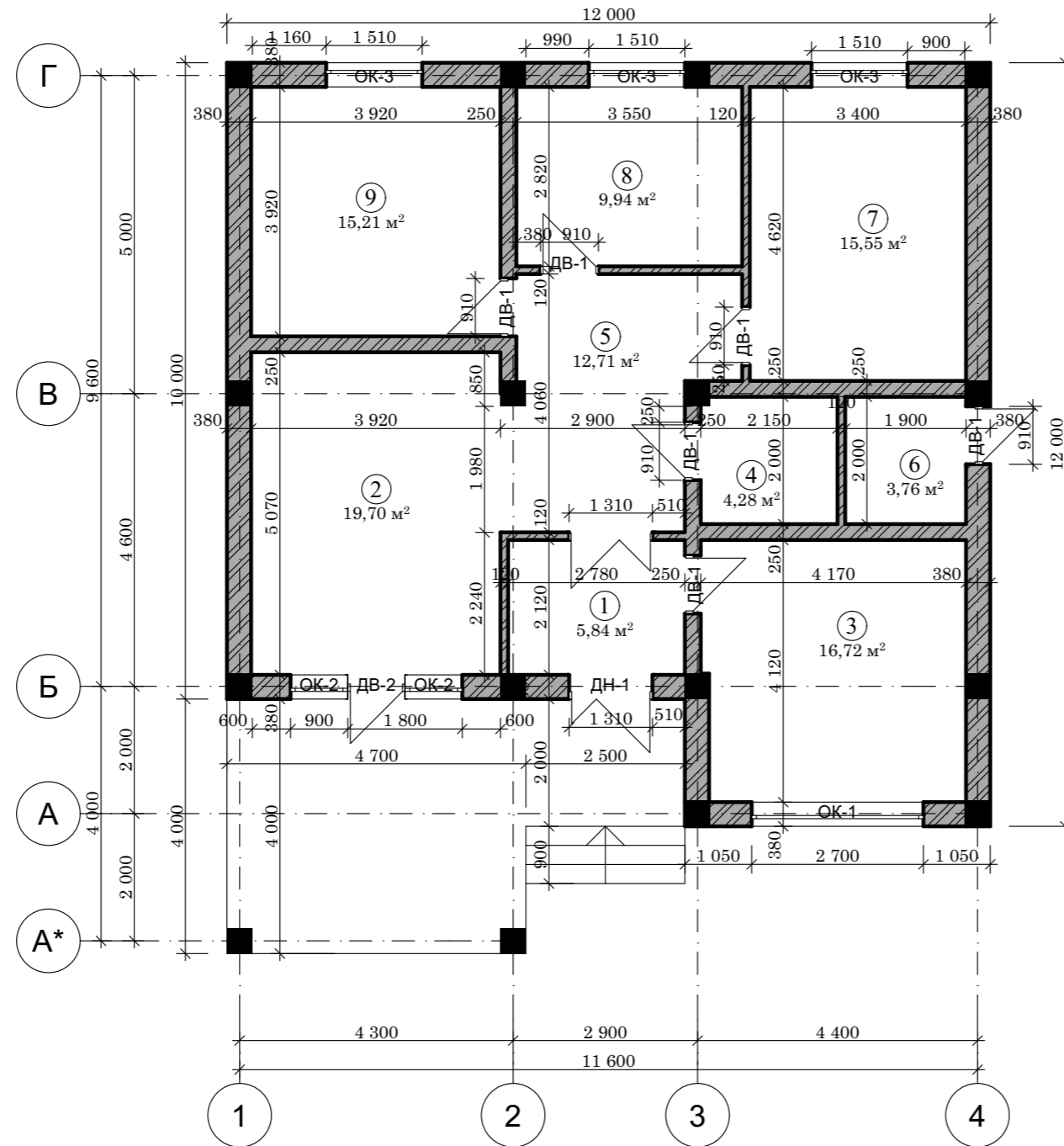
				Шифр	ГП		
				Одноэтажный индивидуальный жилой дом			
				Заказчик: ОФ "САМР Алатоо"	Стадия	Лист	Листов
					РП	4	16
				Разраб.	Мамбетов Б.		ОсОО "АрхПерспектива"
					Фасад в осях А-Г.		

Фасад в осях Г-А.



				Шифр	ГП		
				Одноэтажный индивидуальный жилой дом			
				Заказчик: ОФ "САМР Алатоо"	Стадия	Лист	Листов
					РП	5	16
				Разраб.	Мамбетов Б.		ОсОО "АрхПерспектива"
					Фасад в осях Г-А.		

План на отм: 0,000

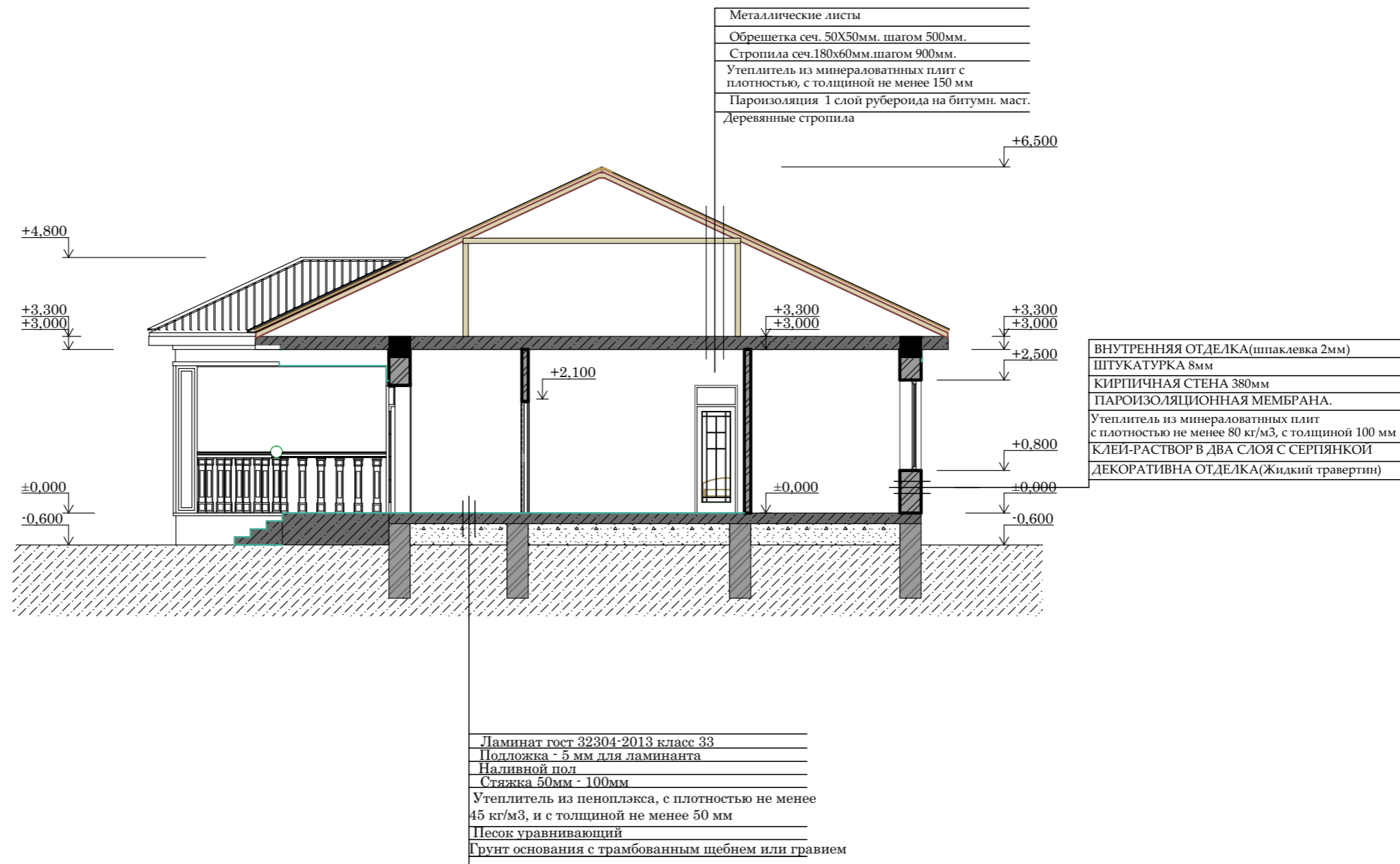


Экспликация помещений

№	Наименование	Площадь м²
1	Тамбур	5,84 м²
2	Гостиная	19,70 м²
3	Кухня	16,72 м²
4	С/У	4,28 м²
5	Холл	12,71 м²
6	Топка	3,76 м²
7	Спальня 1	15,55 м²
8	Детская	9,94 м²
9	Спальня 2	15,21 м²
ИТОГО:		103,71 м²

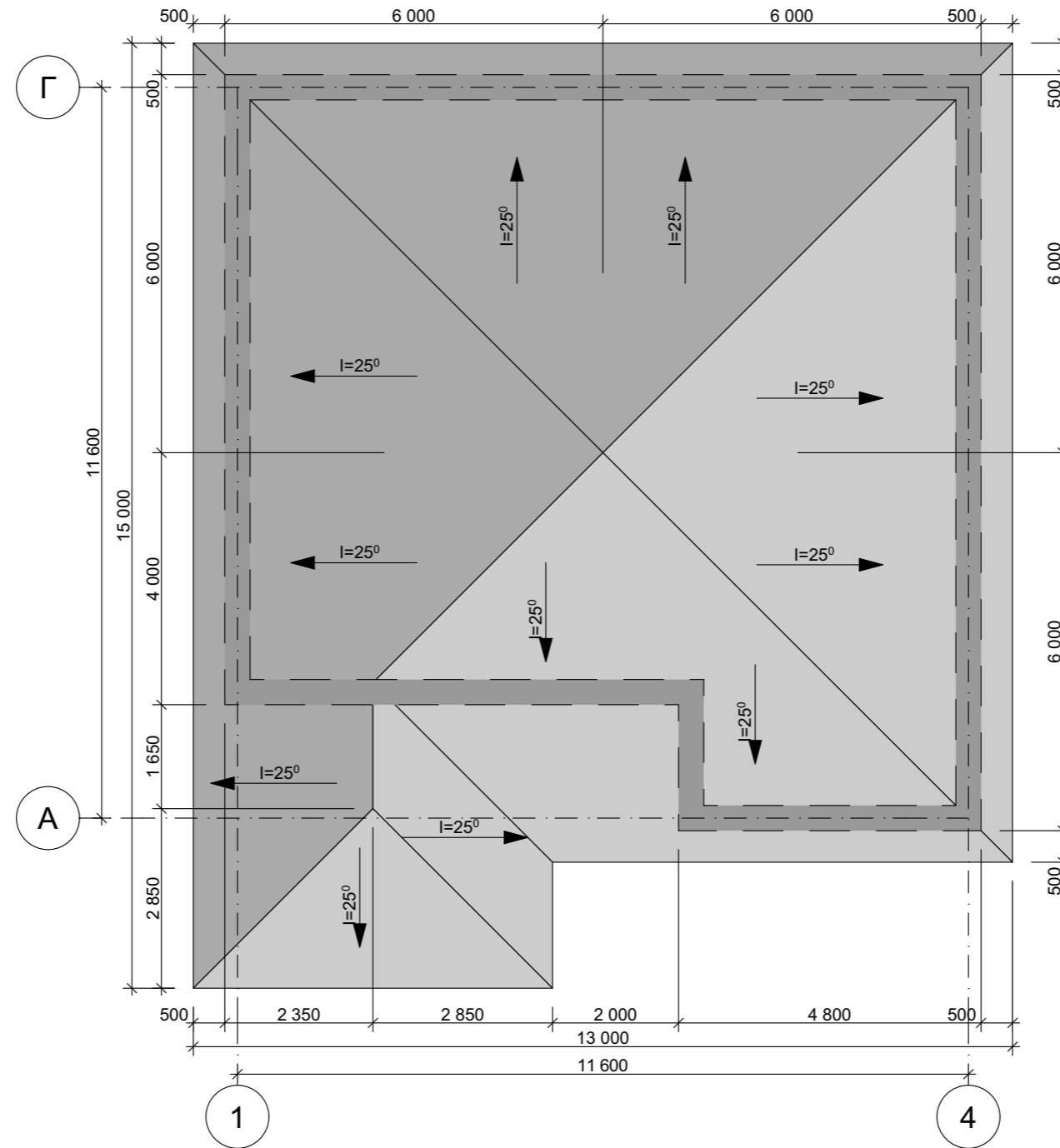
				Шифр	ГП		
				Одноэтажный индивидуальный жилой дом			
ГАП	Абдыразак у.К.			Заказчик: ОФ "САМР Алатоо"	Стадия	Лист	Листов
					РП	6	16
Разраб.	Мамбетов Б.			План на отм: 0,000		ОсОО "АрхПерспектива"	

Разрез 1-1.



				Шифр	ГП		
				Одноэтажный индивидуальный жилой дом			
				Заказчик: ОФ "САМР Алатао"	Стадия	Лист	Листов
					РП	7	16
	ГАП	Абдыразак у.К.		Разраб.	Мамбетов Б.	Разрез 1-1.	ОсОО "АрхПерспектива"

План кровли.



				Шифр	ГП		
				Одноэтажный индивидуальный жилой дом			
				Заказчик: ОФ "САМР Алатоо"	Стадия	Лист	Листов
					РП	8	16
				Разраб.	Мамбетов Б.		ОсОО "АрхПерспектива"
				План кровли.			

Экспликация полов

№ п/п	НАИМЕНОВАНИЕ ПОМЕЩЕНИЙ	№ помещ по проекту	Схема пола или номер узла по серии	Элементы пола и их толщина (мм)	S=м2 на 1 эт.	Кол-во	Общая S=м2		Примечание
План этажа на отм. 0,000			План этажа на отм. 0,000						
1	Тамбур	1		Ламинат гост 32304-2013 класс 33 Подложка - 5 мм для ламинанта Наливной пол Стяжка 50мм - 100мм Утеплитель из пеноплекса, с плотностью не менее 45 кг/м3, и с толщиной не менее 50 мм Песок уравнивающий Грунт основания с трамбованным щебнем или гравием	5,84 м ²	1	5,84 м ²		
2	Гостиная	2			19,70 м ²	1	19,70 м ²		
3	Кухня	3			16,72 м ²	1	16,72 м ²		
4	Холл	5			4,28 м ²	1	4,28 м ²		
5	Спальня 1	7			12,71 м ²	1	12,71 м ²		
6	Детская	9			3,76 м ²	1	3,76 м ²		
7	Спальня 2	9			15,55 м ²	1	15,55 м ²		
8	Топка	6		- Керамогр-я плитка на клее - 16 мм - Цементно-песч. стяжка - В15 - 50 мм - Утеплитель - 100 мм Грунт основания с трамбованным щебнем или гравием	9,94 м ²	1	9,94 м ²		
9	Санузел	4			15,21 м ²	1	15,21 м ²		

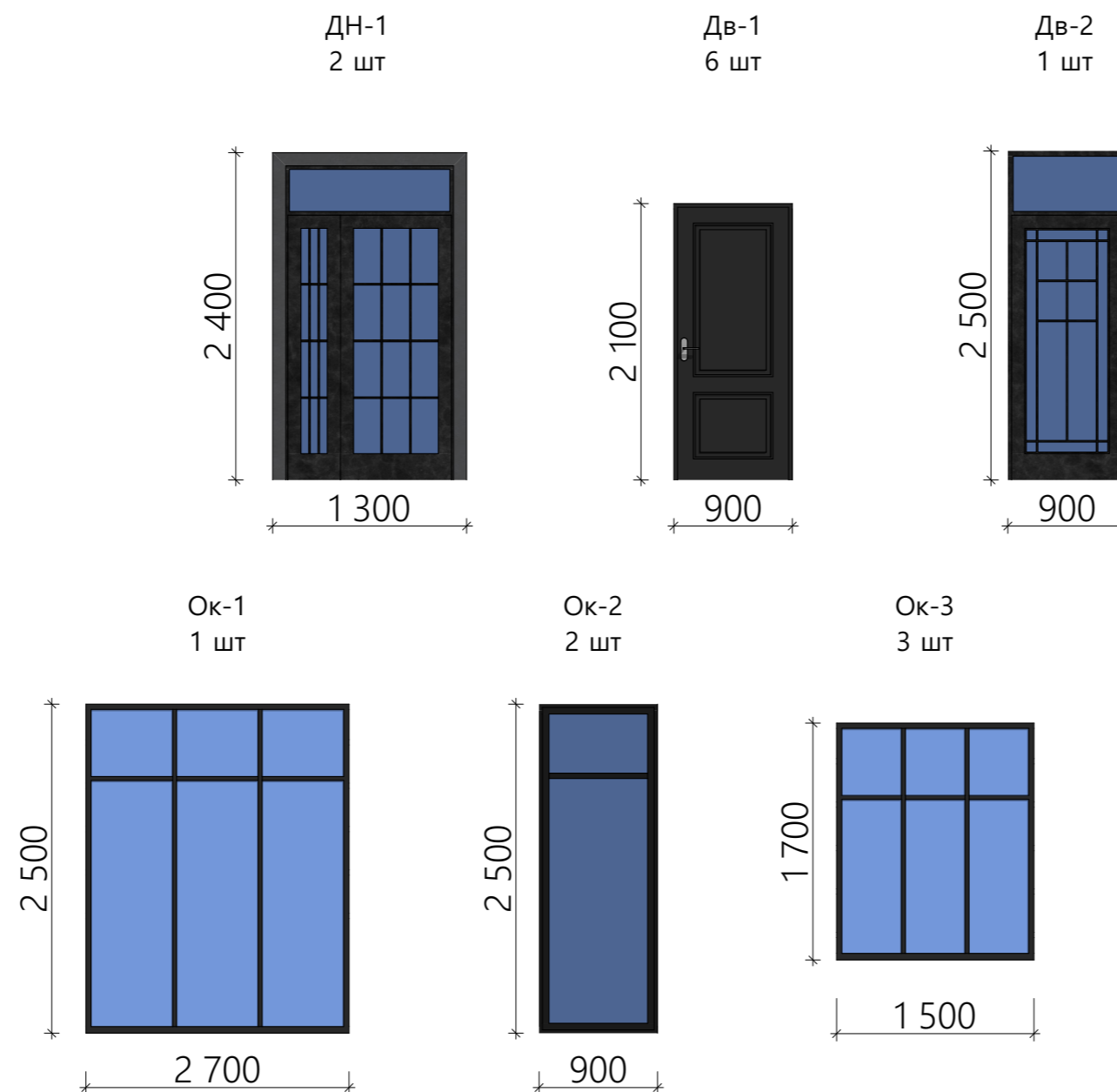
				Шифр			ГП
				Одно этажный индивидуальный жилой дом			
				Заказчик: ОФ "САМР Алатоо"	Стадия	Лист	Листов
					РП	9	16
				Экспликация полов.			ОсОО "АрхПерспектива"

Таблица внутренней отделки здания

№ п/п	НАИМЕНОВАНИЕ ПОМЕЩЕНИЙ	СТЕНЫ и ПЕРЕГОРОДКИ	ПОТОЛОК			Плинтус потолочный (галтей)			Примечание			
			S=м2	Кол-во	Общая S=м2	Отделка и Покраска	S=м2	Кол-во		Общая S=м2	Отделка и Покраска	L=п.м.
	План этажа на отм. 0,000		0,000			0,000						
1	Тамбур	ПОКРАСКА ВНУТРЕННЯЯ ОТДЕЛКА (шпаклевка 2мм) ШТУКАТУРКА 8мм	23,94 м ²	1	23,94 м ²		5,84 м ²	1	5,84 м ²			
2	Гостиная		41,25 м ²	1	41,25 м ²		19,70 м ²	1	19,70 м ²			
3	Кухня		41,31 м ²	1	41,31 м ²		16,72 м ²	1	16,72 м ²			
4	Холл		27,12 м ²	1	27,12 м ²		12,71 м ²	1	12,71 м ²			
5	Топка		17,54 м ²	1	17,54 м ²		3,76 м ²	1	3,76 м ²			
6	Спальня 1		43,89 м ²	1	43,89 м ²		15,55 м ²	1	15,55 м ²			
7	Детская		33,99 м ²	1	33,99 м ²		9,94 м ²	1	9,94 м ²			
8	Спальня 2		42,81 м ²	1	42,81 м ²		15,21 м ²	1	15,21 м ²			
9	Санузел	КАФЕЛЬ ШТУКАТУРКА 8мм	23,22 м ²	1	23,22 м ²		4,28 м ²	1	4,28 м ²			

				Шифр	ГП		
				Одно этажный индивидуальный жилой дом			
				Заказчик: ОФ "САМР Алатоо"	Стадия	Лист	Листов
					РП	10	16
				Разраб. Мамбетов Б.	Таблица внутренней отделки здания.		ОсОО "АрхПерспектива"

СПЕЦИФИКАЦИЯ ДВЕРНЫХ И ОКОННЫХ ПРОЕМОВ



№ п/п	Наименование		Кол-во	S=м2
ДН-1	Дверной блок 1,3x2,4м	Дверь индивидуальный из металлопластика	2	6,76 м ²
ДВ-1	Дверной блок 0,90x2,1м	Дверь индивидуальный из металлопластика	6	11,34 м ²
ДВ-2	Дверной блок 0,90x2,1м	Дверь индивидуальный из металлопластика	1	1,89 м ²
			ИТОГО:	19,99 м²
ОК-1	Оконной блок 2,7x2,5м	Окно индивидуальный из металлопластика (ВКФ-48)	1	6,75 м ²
ОК-2	Оконной блок 0,90x2,5м	Окно индивидуальный из металлопластика (ВКФ-48)	2	4,50 м ²
ОК-3	Оконной блок 1,5x1,7м	Окно индивидуальный из металлопластика (ВКФ-48)	3	7,65 м ²
			ИТОГО:	18,90 м²

				Шифр ГП		
				Одно этажный индивидуальный жилой дом		
				Заказчик: ОФ "САМР Алатоо"	Стадия РП	Лист 11
				Разраб. Мамбетов Б.	Листов 16	
				Спецификация дверных и оконных проемов.	ОсОО "АрхПерспектива"	

Перспектива



				Шифр	ГП		
				Одноэтажный индивидуальный жилой дом			
ГАП	Абдыразак у.К.			Заказчик: ОФ "САМР Алатоо"	Стадия	Лист	Листов
Разраб.	Мамбетов Б.				РП	12	16
				Перспектива	ОсОО "АрхПерспектива"		

Перспектива



				Шифр	ГП		
				Одноэтажный индивидуальный жилой дом			
ГАП	Абдыразак у.К.			Заказчик: ОФ "САМР Алатоо"	Стадия	Лист	Листов
Разраб.	Мамбетов Б.				РП	13	16
				Перспектива	ОсОО "АрхПерспектива"		

Перспектива



				Шифр	ГП		
				Одноэтажный индивидуальный жилой дом			
ГАП	Абдыразак у.К.			Заказчик: ОФ "САМР Алатоо"	Стадия	Лист	Листов
Разраб.	Мамбетов Б.				РП	14	16
				Перспектива	ОсОО "АрхПерспектива"		

Перспектива



				Шифр	ГП		
				Одноэтажный индивидуальный жилой дом			
ГАП	Абдыразак у.К.			Заказчик: ОФ "САМР Алатоо"	Стадия	Лист	Листов
Разраб.	Мамбетов Б.				РП	15	16
				Перспектива	ОсОО "АрхПерспектива"		



Перспектива



				Шифр	ГП		
				Одно этажный индивидуальный жилой дом			
ГАП	Абдыразак у.К.			Заказчик: ОФ "САМР Алатоо"	Стадия	Лист	Листов
Разраб.	Мамбетов Б.				РП	16	16
				Перспектива	ОсОО "АрхПерспектива"		

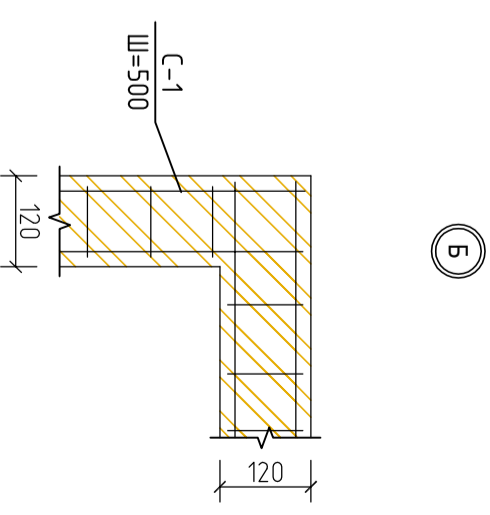
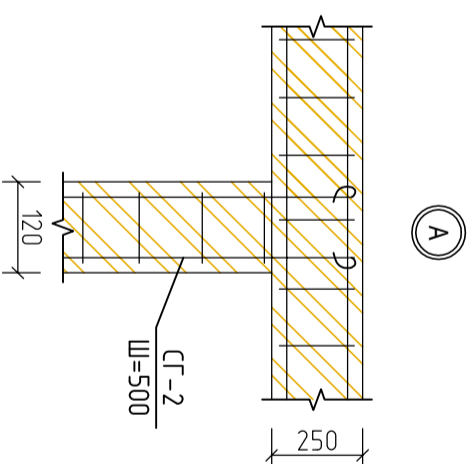
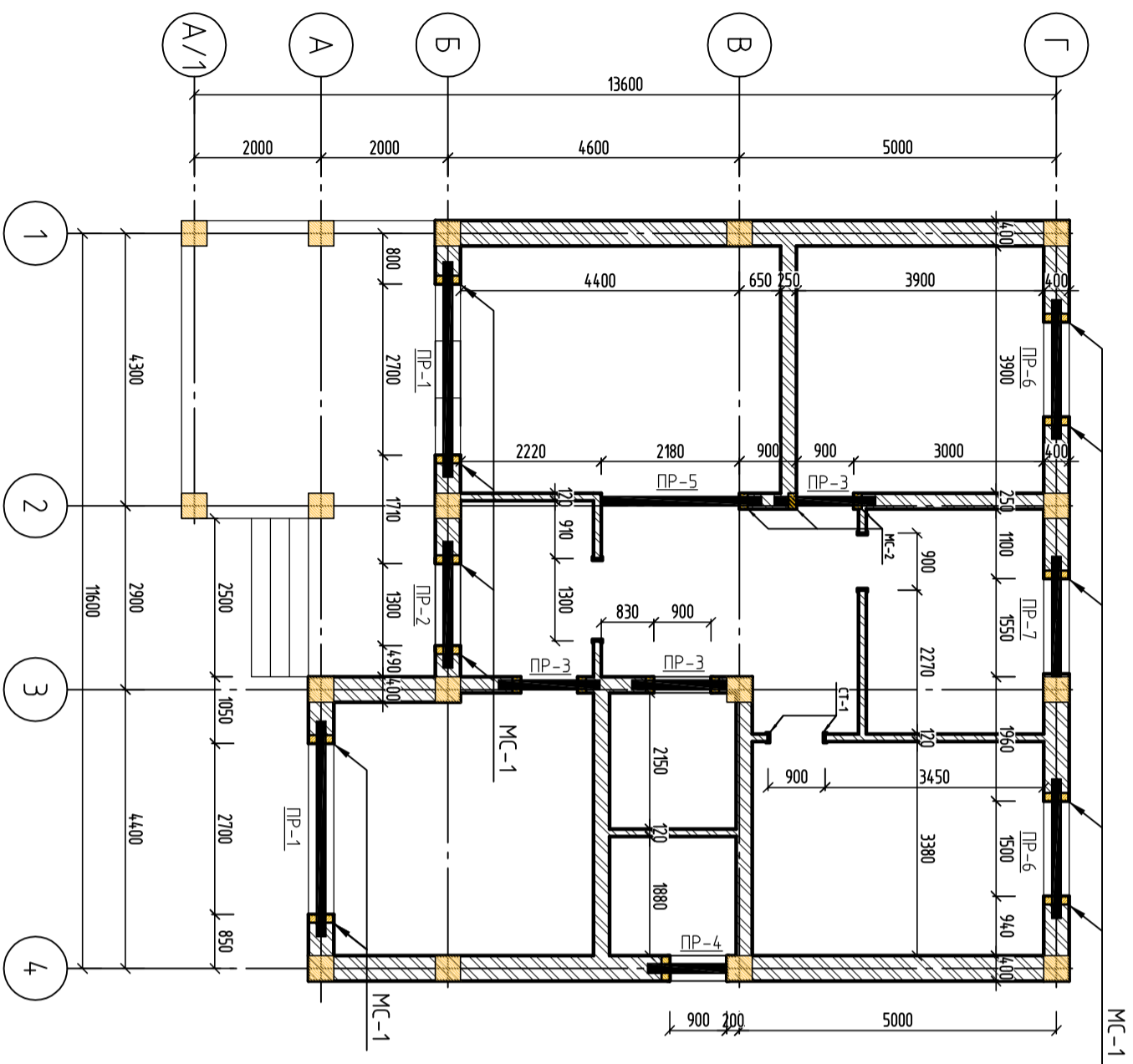
ВЕДОМОСТЬ РАБОЧИХ ЧЕРТЕЖЕЙ		
ЛИСТ	НАИМЕНОВАНИЕ	ПРИМЕЧАНИЕ
1	Ведомость рабочих чертежей	ФУНДАМЕНТ
2	План фундамента, Сеч 1-1	
3	ФМ-1, СЕЧ1-1, СЕТКА-1, 2	
4	План усиления стен	
5	Вид перегородки, Сеч 1-1, 2-2, 3-3	
6	Перемычки	
7	МС-1, МС-2, Металлическая стойка	
8	Спецификация	
9	Спецификация	
10	Маскировочная схема рамы	
11	Рама по оси "А, Б, В, Г"	
12	Рама по оси "1, 2, 3, 4"	
13	Спецификация одинарных шайб,	
14	Спецификация	
15	План лестницы	
16	Ведомость рабочих чертежей	
17	План расположения лежней и стоек	
18	План расположения стропильной системы	
19	Разрез 1-1	
20	Узлы 1...4	

ШИФР: ___/28-0-ГП

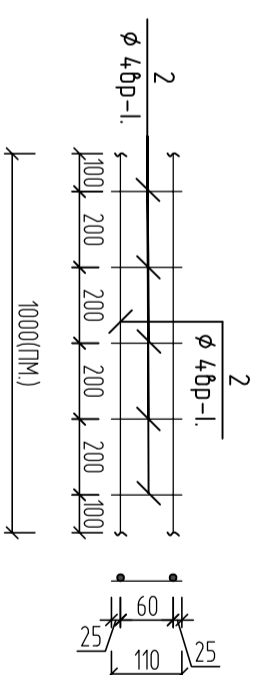
				Конструкция одноэтажного жилого дома		
Констр.	Жоомарт у К			Стадия	Лист	Листов
Разраб.	Мамытов С			РП	1	20
				Ведомость рабочих чертежей		ОСОО "АрхПерспектива"

План усиления стен на отм 0.000
М1:100

Узлы сопряжения перегородок между собой



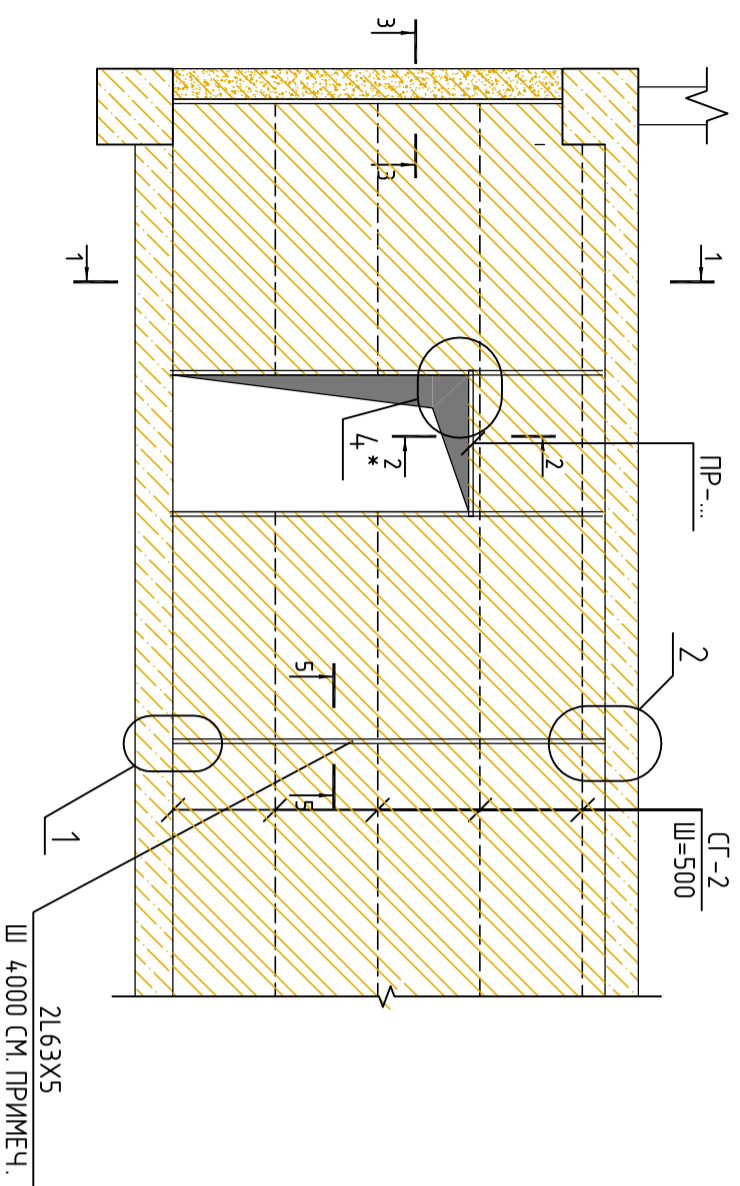
СТ-2(ПМ)



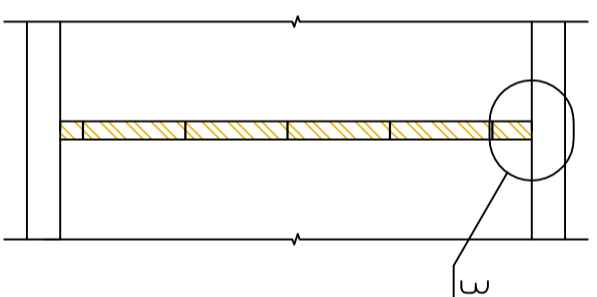
ШИФР: ___/28-0-ГП

Конструкция одноэтажного жилого дома			
Констр.	Жомагит у К		
Разраб.	Мамытов С		
План усиления стен		Стандия	Лист
		РТ	4
			20
		ОСОО "АрхИтерспектива"	

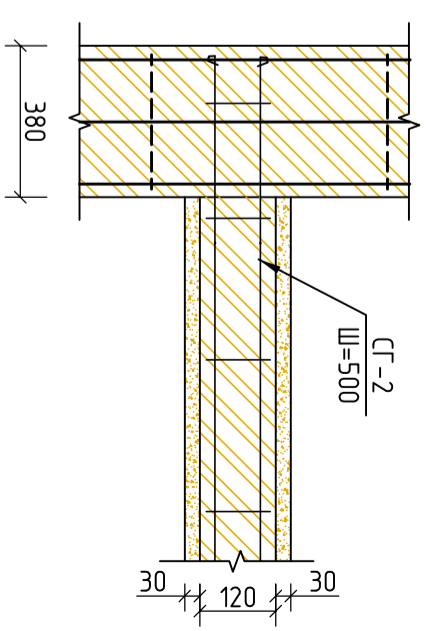
Общий вид перегородки



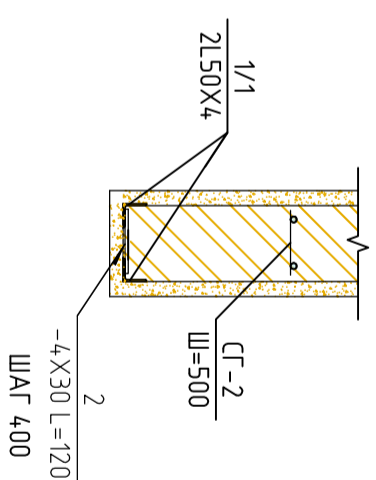
Разрез 1-1



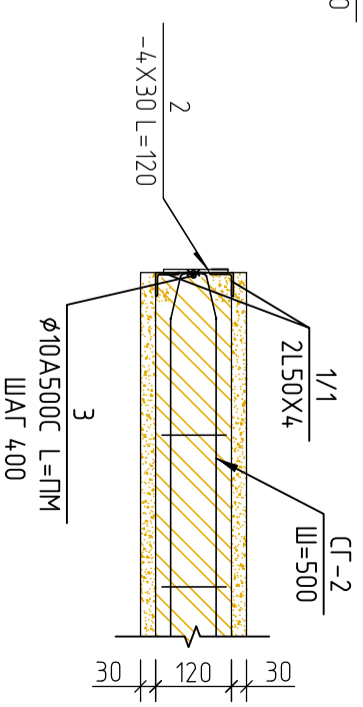
3-3



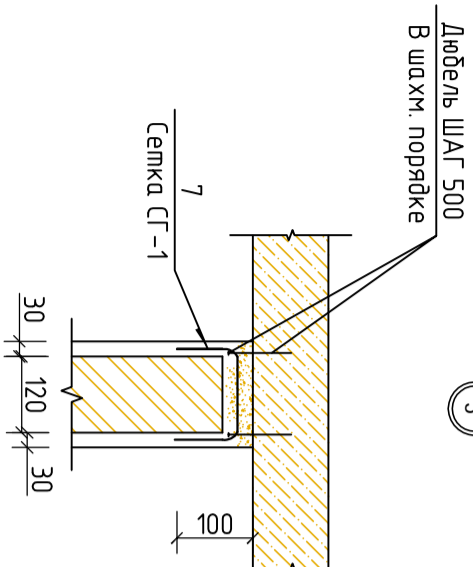
2-2



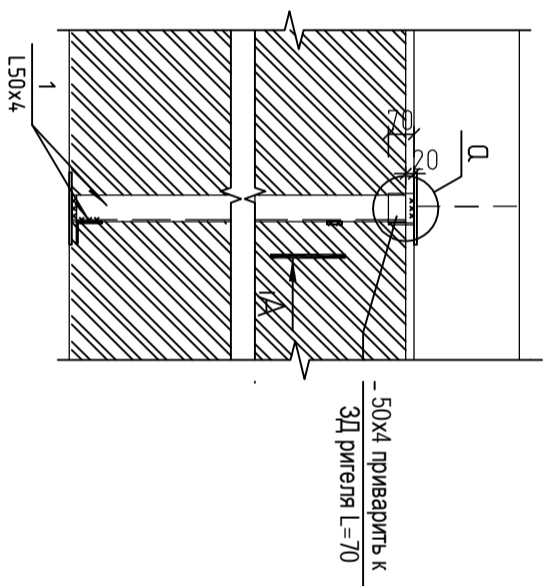
4-4



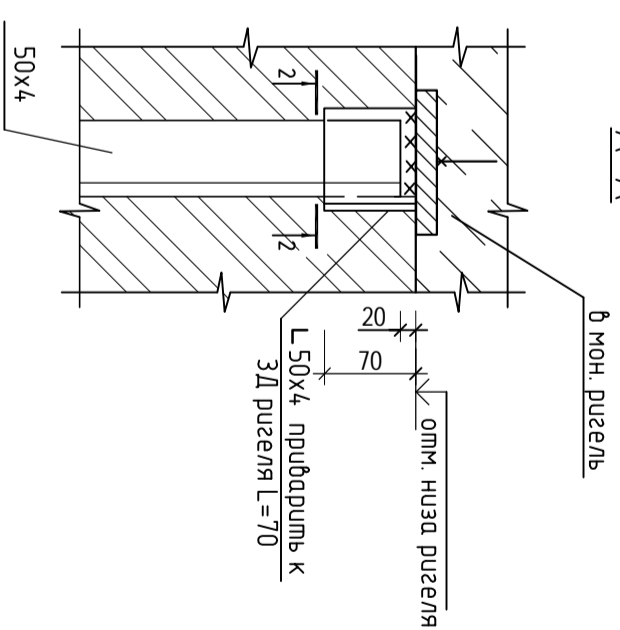
3



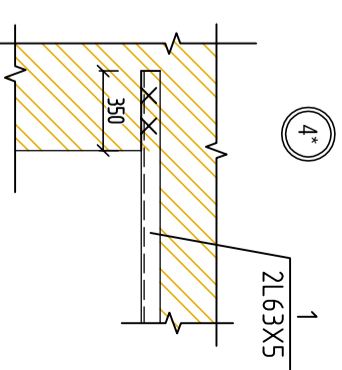
1,2



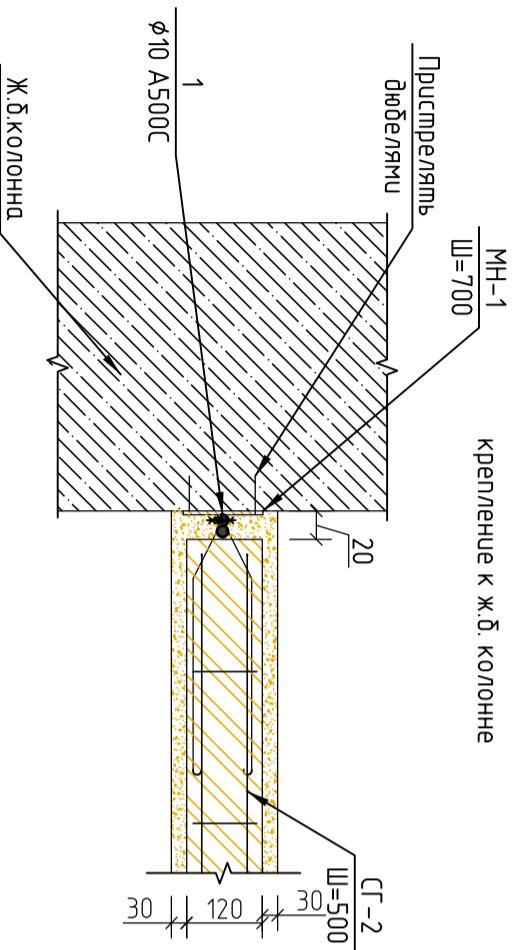
A-A



4*



крепление к ж.б. колонне

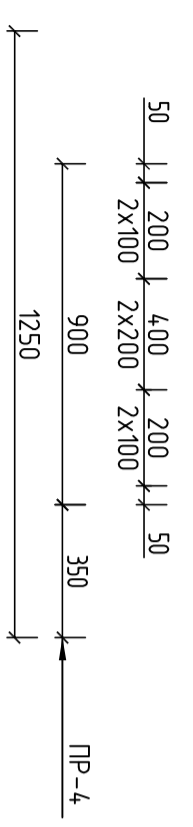
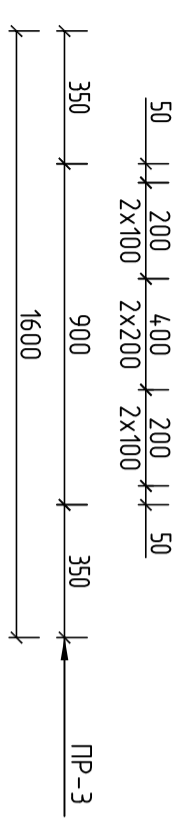
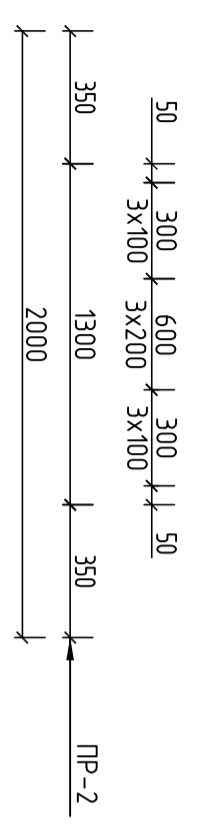
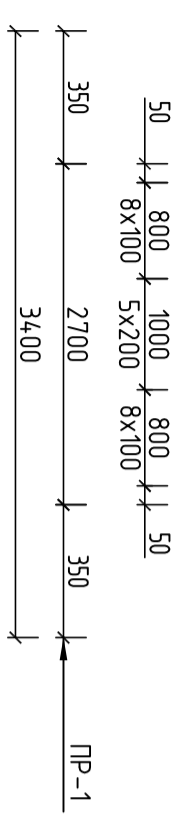
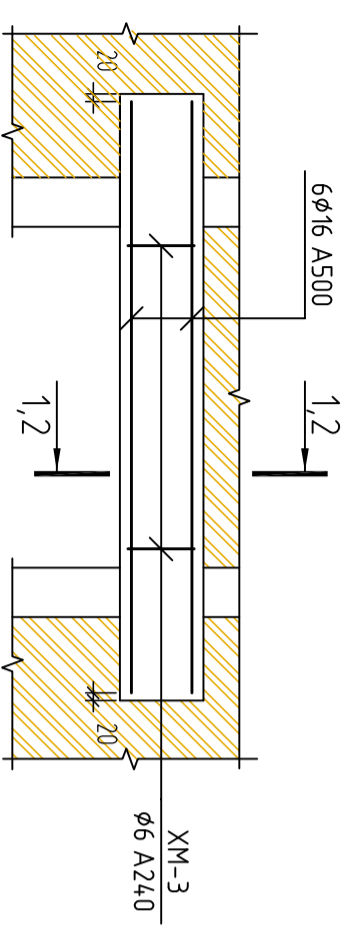


ШИФР: /28-0-ГП

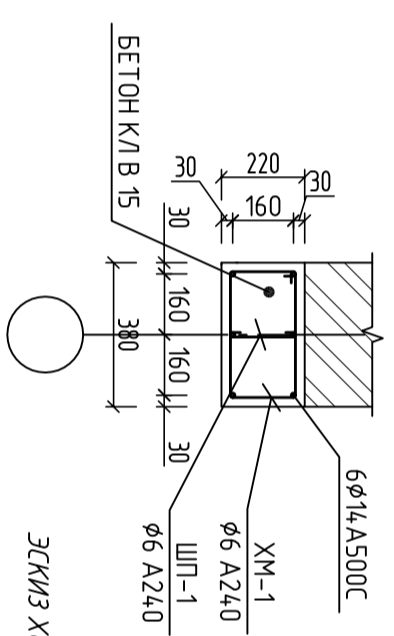
Конструкция одноэтажного жилого дома

Констр.	Жонодрт у К								
Разраб.	Мамытов С	МВ							
Вид перегородки, Сеч 1-1, 2-2, 3-3									
ОСОО "АрхИперспектива"									

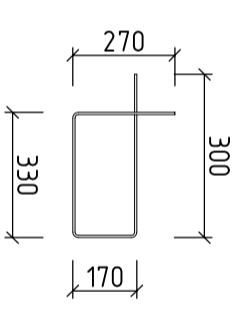
Перемычку



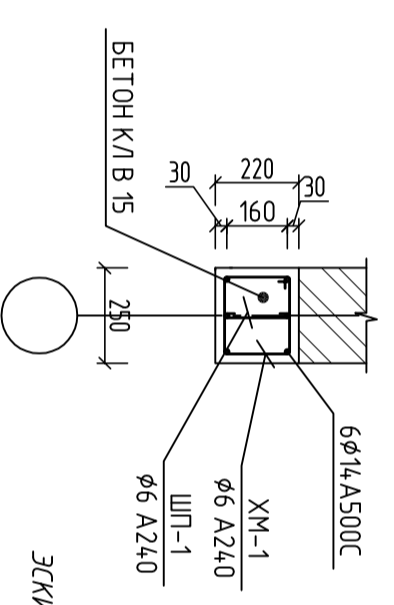
1-1



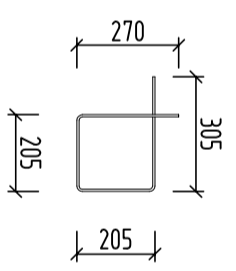
ЭСКИЗ ХОМУТОВ на перемычке



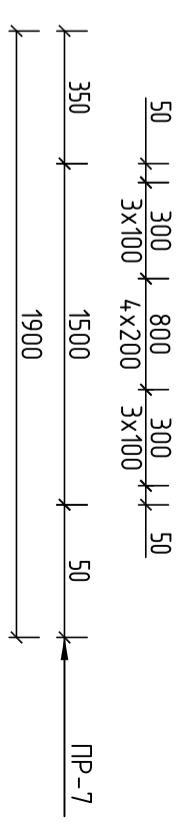
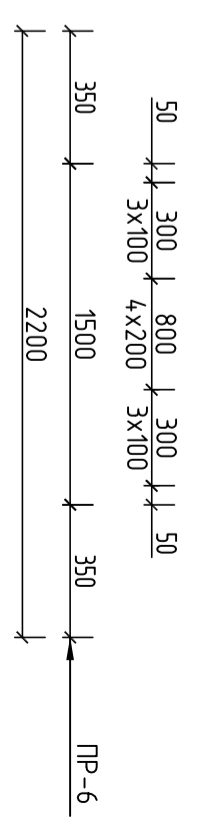
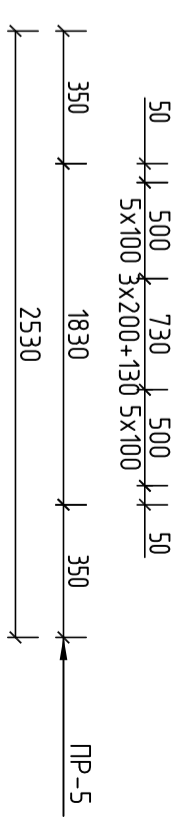
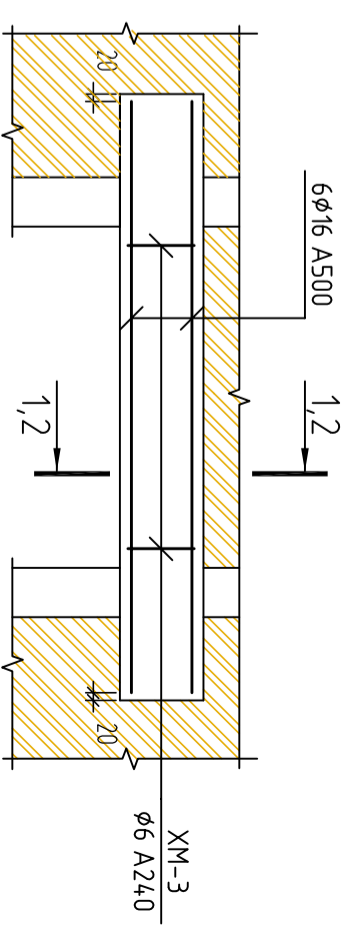
2-2



ЭСКИЗ ХОМУТОВ на перемычке



Перемычку



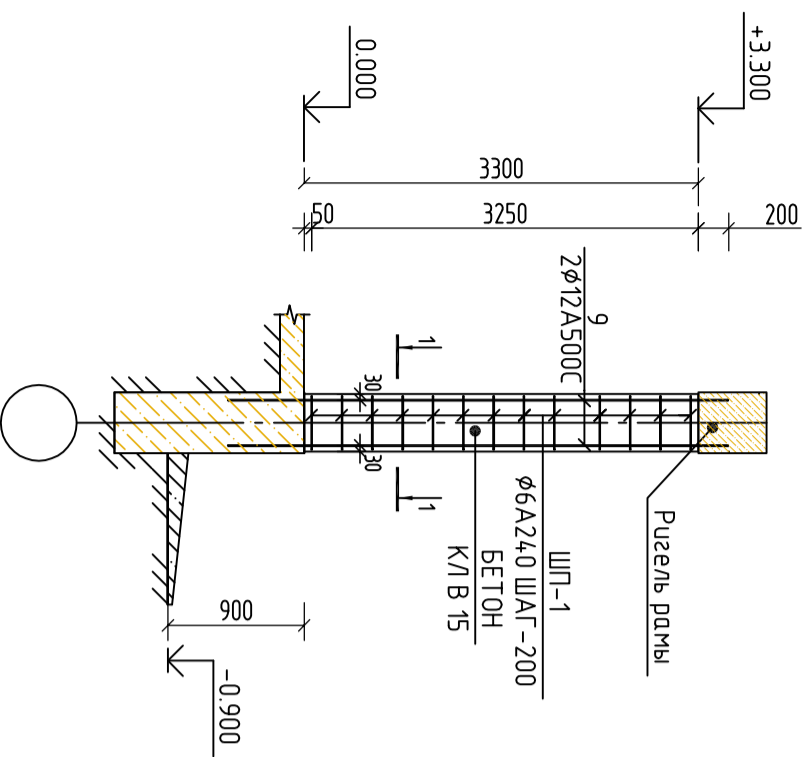
ШИФР: ___/28-0-ГП

Конструкция одноэтажного жилого дома

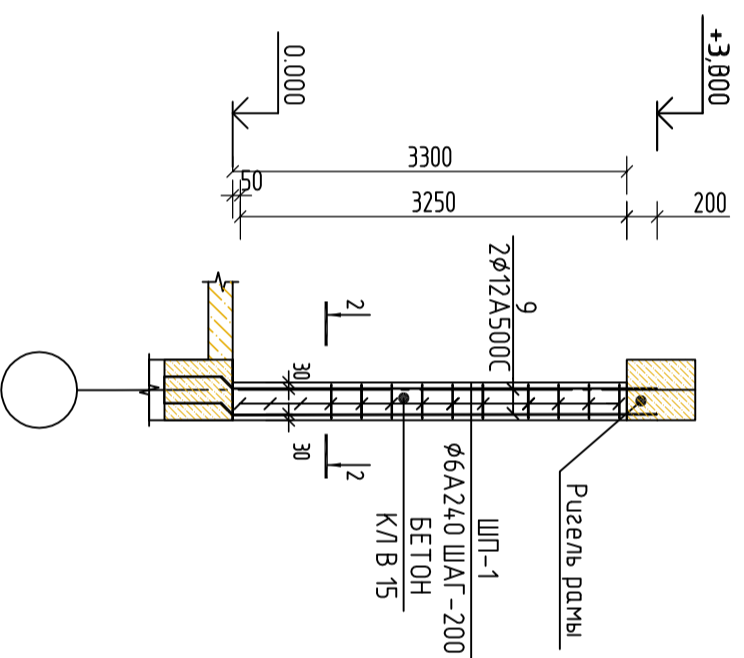
- Примечания:
1. Перемычки укладываются на всю ширину стены и заделываются в кладку на глубину 350мм.
 2. ур. +2.100 – отметки верха внутренних дверных проемов
 3. В перемычках используется бетон класса В15
 4. Сечения 1-1 : смотреть данный лист

Констр.	Жоанрач у К									
Разраб.	Мамытов С	МВ								
Перемычку										
								Стация	Лист	Листов
								Р17	6	20
ОСОО "АрхЛерспектива"										

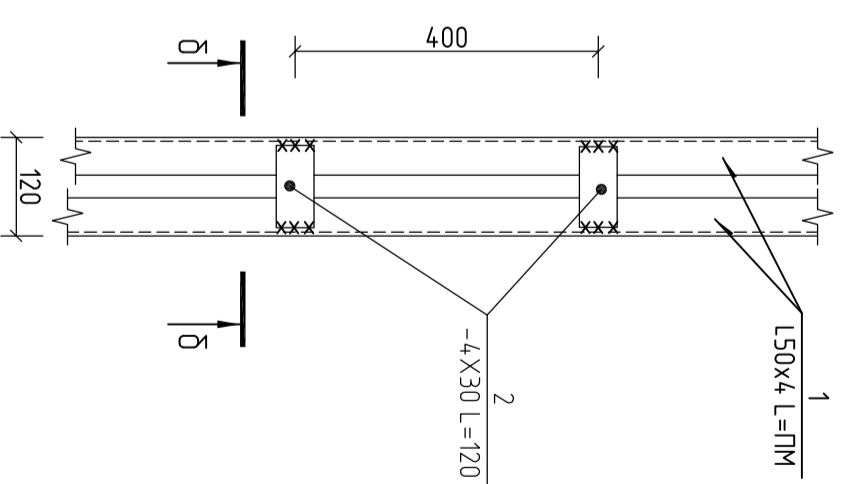
МС-1



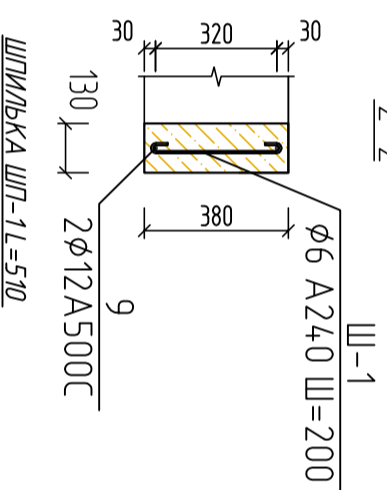
МС-2



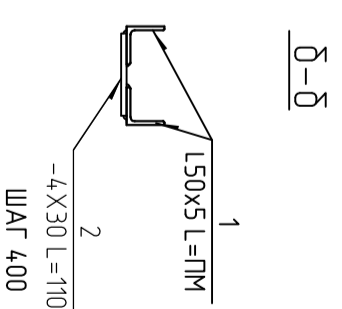
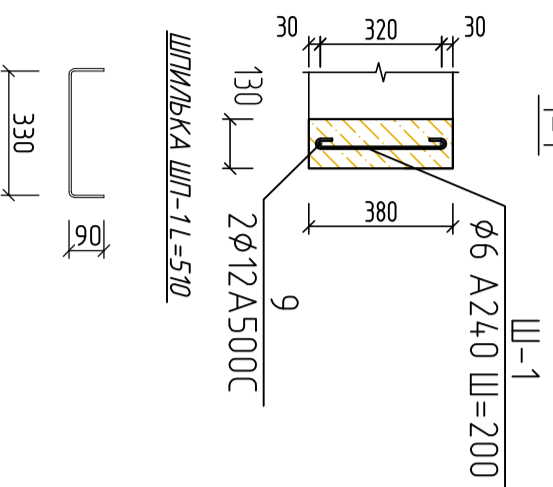
Металлическая стойка СТ-1



2-2



1-1





ШИФР: /28-0-ГП

Конструкция одноэтажного жилого дома			
Констр.	Жономрт у К		
Разраб.	Мамымод с	ШВ	
МС-1, МС-2, Металлическая стойка			
Стандия	Лист	Листов	
Р17	7	20	
ОСОО "АрхИтерспектива"			

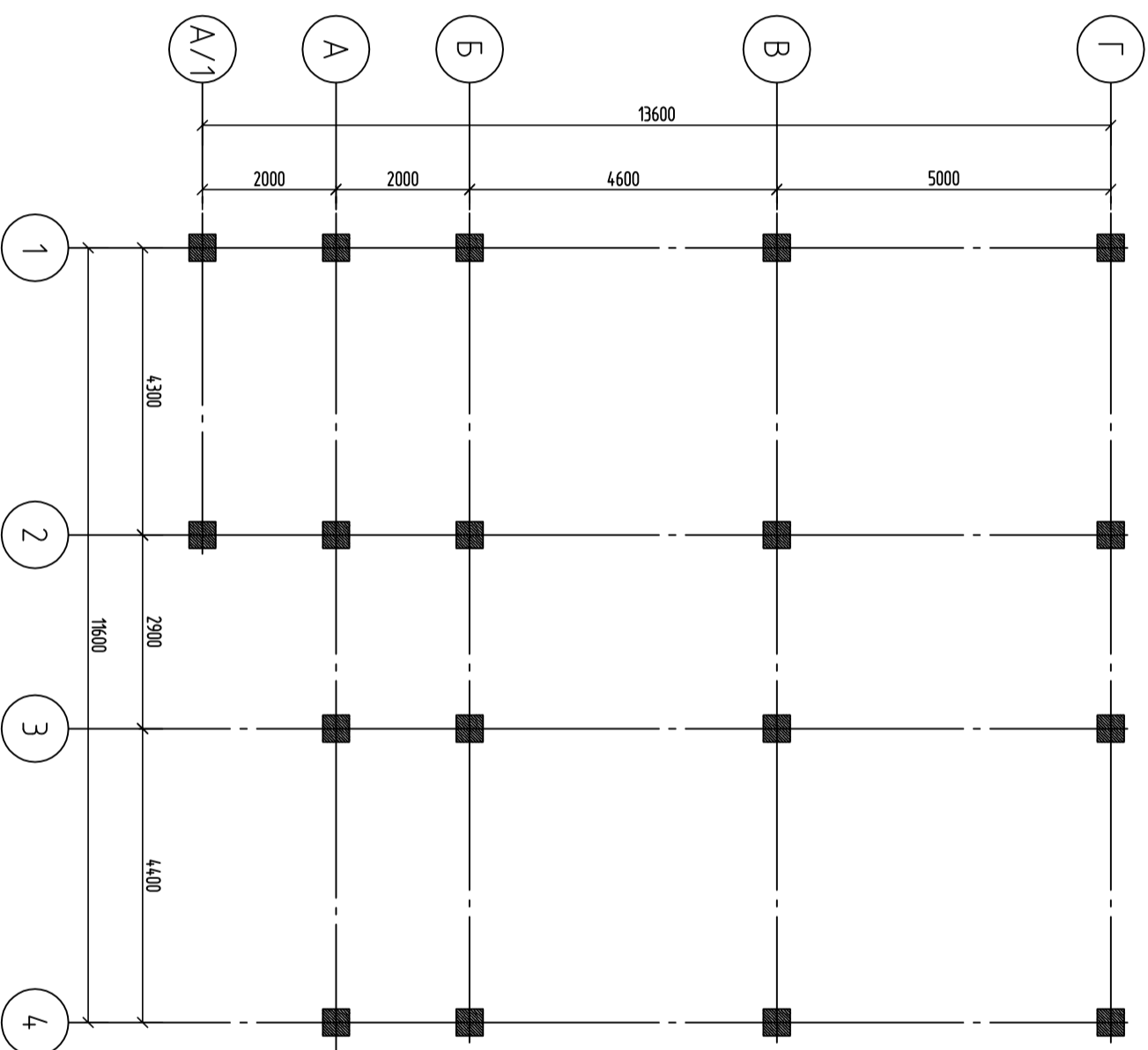
СПЕЦИФИКАЦИЯ МАТЕРИАЛОВ НА ПЛАН УСИЛЕНИЯ СТЕНЫ 1-ЭТАЖА НА ОТМ. ±0.000

№ ПП	ОБОЗНАЧЕНИЕ	НАИМЕНОВАНИЕ	КОЛ-ВО	МАССА ЕД. (КГ)	ВСЕГО
СТ-1	СМ. ДАННЫЙ ЛИСТ	СТОЙКА СТ-1	6	65,09	390,54
МС-1	СМ.ДАННЫЙ ЛИСТ	МС-1	12	6,51	78,12
МС-2	СМ.ДАННЫЙ ЛИСТ	МС-2	5	6,51	32,55
5	ГОСТ 34028-2016	СКРУТКА Ø 6А240 L=1500	186	0,33	61,38
МН-1	СМ. ДАННЫЙ ЛИСТ	ЗАКЛАДНАЯ ДЕТАЛЬ МН-1	36	3,2	115,2
ПР-1/1	СМ. ДАННЫЙ ЛИСТ	ПЕРЕМЫЧКА ПР-1/1	2	8,2	16,4
ПР-1/2	СМ. ДАННЫЙ ЛИСТ	ПЕРЕМЫЧКА ПР-1/2	1	6,09	6,1
ПР-1/3	СМ. ДАННЫЙ ЛИСТ	ПЕРЕМЫЧКА ПР-1/3	3	4,87	14,6
ПР-1/4	СМ. ДАННЫЙ ЛИСТ	ПЕРЕМЫЧКА ПР-1/4	4	10,22	40,9
ПР-1/5	СМ. ДАННЫЙ ЛИСТ	ПЕРЕМЫЧКА ПР-1/5	1	8,2	8,2
ПР-1/6	СМ. ДАННЫЙ ЛИСТ	ПЕРЕМЫЧКА ПР-1/6	2	6,09	12,2
ПР-1/7	СМ. ДАННЫЙ ЛИСТ	ПЕРЕМЫЧКА ПР-1/7	1	4,87	4,9
		СТ-1			34,3
1	ГОСТ 8509-93	L50x4 L=3000	2	16,35	32,70
2	ГОСТ 103-2006	-5x50 L=100	8	0,2	1,60
		МС-1			6,38
9	ГОСТ 34028-2016	АРМ Ø12 А500С L =ПМ	2,00	2,67	5,34
ШП-1	ГОСТ 34028-2016	АРМ Ø6 А240 L =295	16	0,06	1,04
		БЕТОН КЛ 15 М³	0,15		
		МС-2			6,38
9	ГОСТ 34028-2016	АРМ Ø12 А500С L =ПМ	2,00	2,67	5,34
ШП-1	ГОСТ 34028-2016	АРМ Ø6 А240 L =190	16	0,04	0,67
		БЕТОН КЛ 15 М³	0,10		

ШИФР: ___/28-0-ГП

Конструкция одноэтажного жилого дома			
Констр.	Жоинт у К		
Разраб.	Мамылов С		
Спецификация		Стандия	Лист
		Р17	8
			20
		ООО "АрхИперспектива"	

Маскуровочная схема рамы на отм. 0.000 -:- +3.000 М1:100

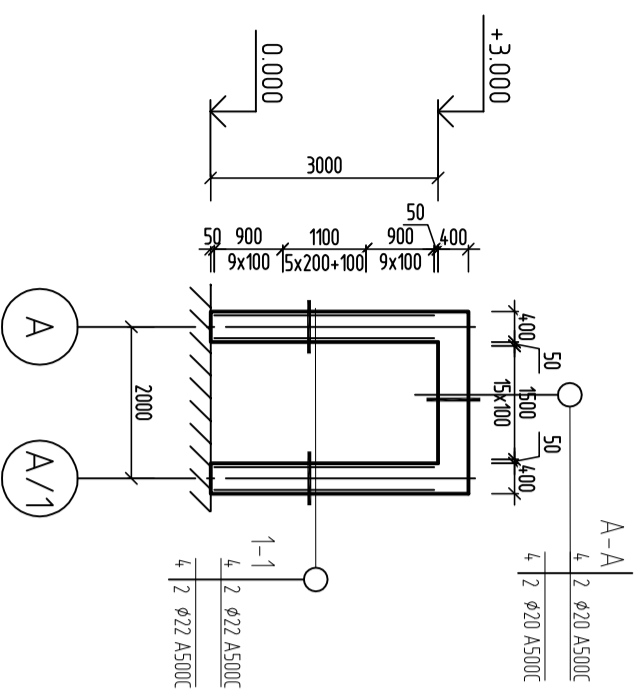


- ПРИМЕЧАНИЕ:
1. ВСЕ ЗАЩИТНЫЕ СЛОИ УКАЗАНЫ НА СЕЧЕНИЯХ ЭЛЕМЕНТОВ КАРКАСА ПРОЕКТА (СОБЛЮДАТЬ ОБЯЗАТЕЛЬНО).
 2. БЕТОН КЛ. В 15, КЛАСС ПРОДОЛЬНОЙ АРМАТУРЫ А500С.
 3. ОПАЛУБКУ СНИМАТЬ ПО ДОСТИЖЕНИЮ БЕТОНОМ 75% ПРОЧНОСТИ.
 4. СТЫКОВЫЕ ШВЫ РАБОЧЕЙ АРМАТУРЫ ВЫПОЛНИТЬ С РАЗБЕЖКОЙ ВАННОЙ СВАРКОЙ С СОБЛЮДЕНИЕМ ПРАВИЛ ГОСТ 14098-1991*. ТИП СТЫКОВ ВЕРТИКАЛЬНОЙ
 5. СВАРКУ ПРОИЗВОДИТЬ ЭЛЕКТРОДАМИ Э 42А.
 6. СВАРОЧНЫЕ РАБОТЫ ВЫПОЛНЯТЬ В СООТВЕТСТВИИ С ИНСТРУКЦИЕЙ ПО СВАРКЕ СОЕДИНЕНИЙ АРМАТУРЫ И ЗАКЛАДНЫХ ДЕТАЛЕЙ Ж.Б. КОНСТРУКЦИЙ СН393-78.
 7. СЕЧЕНИЕ СМОТРЕТЬ ДАННЫЙ ЛИСТ
 8. СТЕЦИФИКАЦИЯ СМ. ЛИСТ КС-...
 9. ВЕРТИКАЛЬНЫЕ СТЕРЖНИ СИММЕТРИЧНЫЕ ПАРАЛЛЕЛЬНЫМ ГРАНЯМ КОЛОННЫ
 10. ЭСКИЗЫ ХОМУТОВ ХМ-1 СМОТРЕТЬ ДАННЫЙ ЛИСТ КС-...

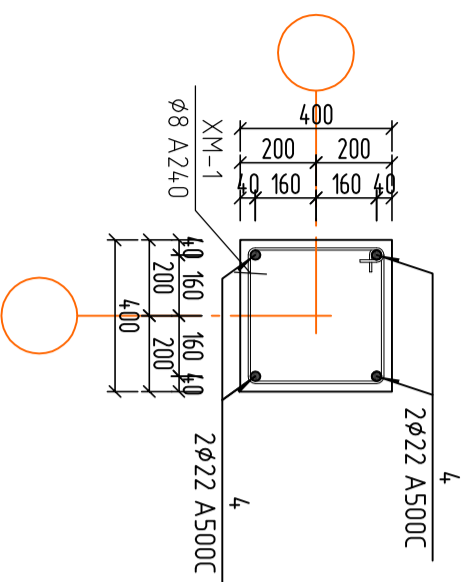
ШИФР: ___/28-0-ГП

Констр.		Жоанрм у К		[Signature]	
Разраб.		Мамылов С		[Signature]	
Конструкция одноэтажного жилого дома					
Маскуровочная схема рамы					
Стандия	Лист	Листов			
Р17	10	20			
ОСОО "АрхИерспектива"					

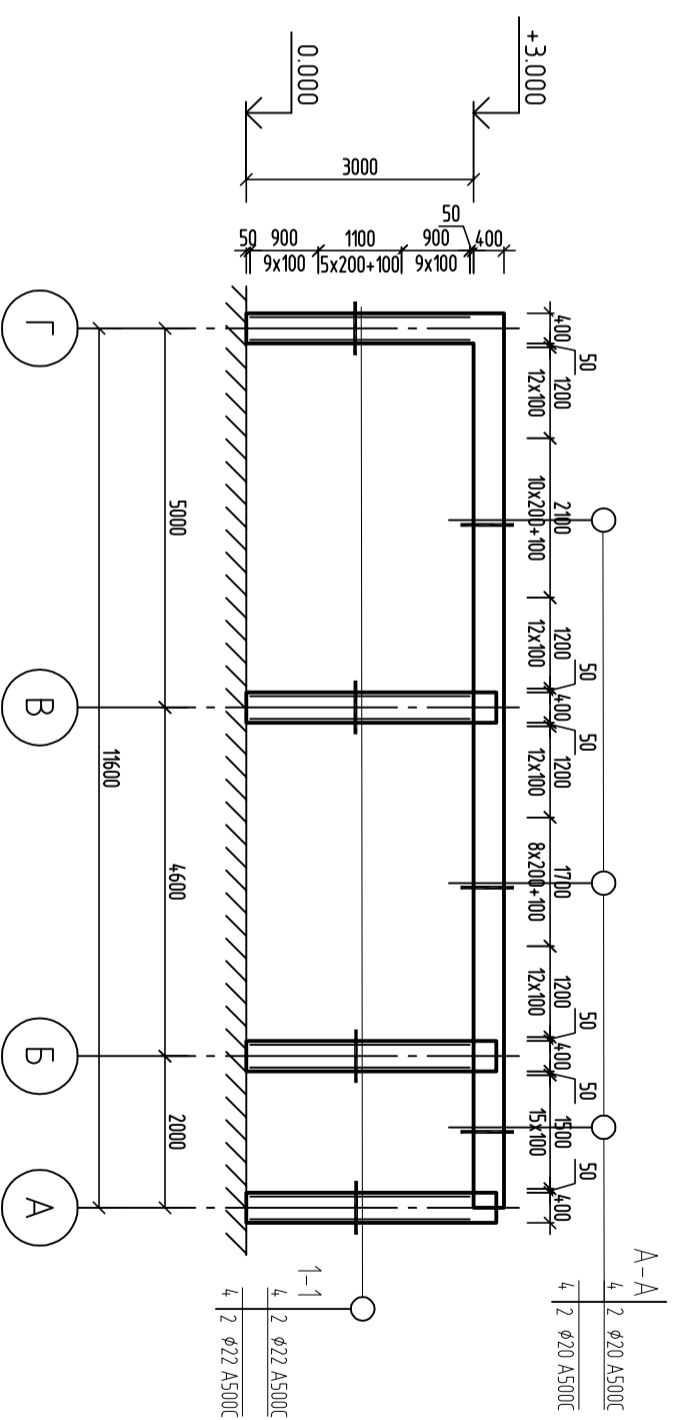
Рама по осу "1, 2" М1:100



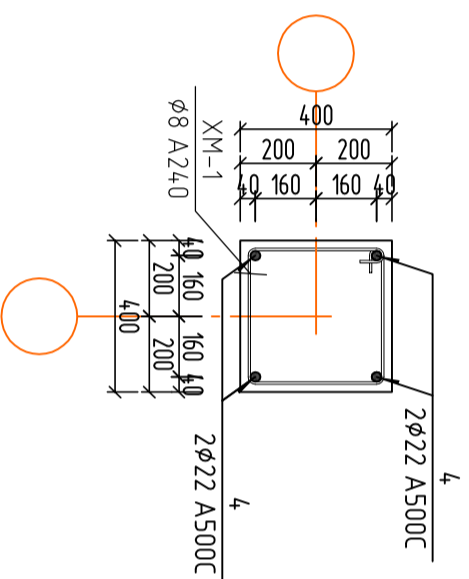
1-1



Рама по осу "1, 2, 3, 4" М1:100



A-A



Условные обозначения колонн:

№ сечения	Условные обозначения колонн:
Позиция арматуры	Количество и диаметр угловой арматуры
Позиция арматуры	Количество и диаметр боковой арматуры по дуговой оси
Позиция арматуры	Количество и диаметр боковой арматуры по цифровой оси

Условные обозначения ригели:

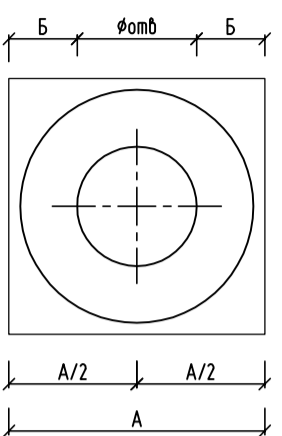
№ сечения	Условные обозначения ригели:
Позиция арматуры	Количество и диаметр верхней арматуры
Позиция арматуры	Количество и диаметр боковой арматуры
Позиция арматуры	Количество и диаметр нижней арматуры

ШИФР: ___/28-0-ГП

Конструкция одноэтажного жилого дома

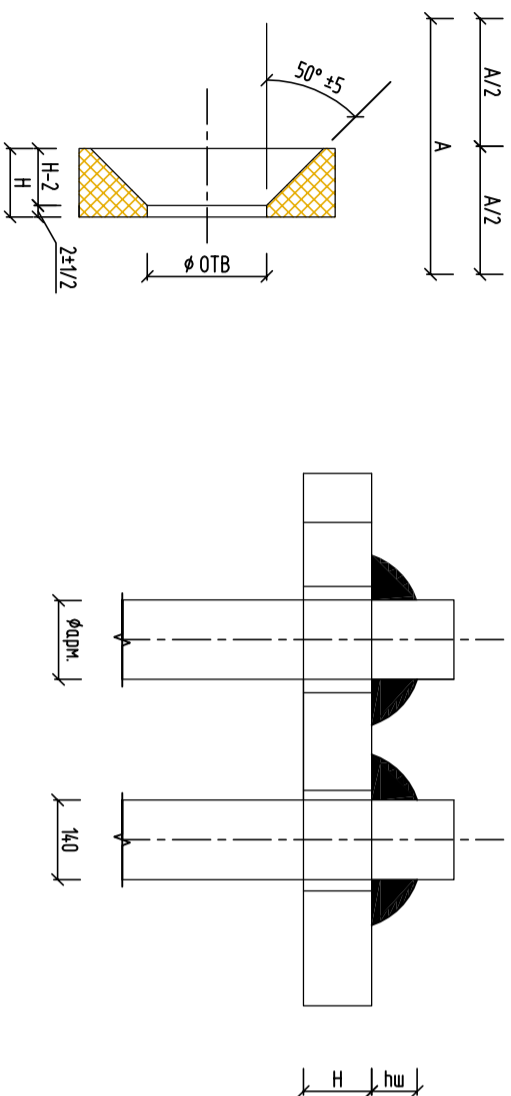
Констр.	Жоант и К							
Разраб.	Мамытов С	МВ						
Рама по осу "1, 2, 3, 4"								ОСОО "АрхИперспектива"
Стация	Лист	Листов						
Р17	12	20						

Одинарные шайбы



ПРИВАРКА АНКЕРЮЩИХ ШАЙБ
К СТЕРЖНЯМ В ТАВР

"А" МНОГОСЛОЙНЫМ КОЛЬЦЕВЫМ ШВАМ В
отверстие

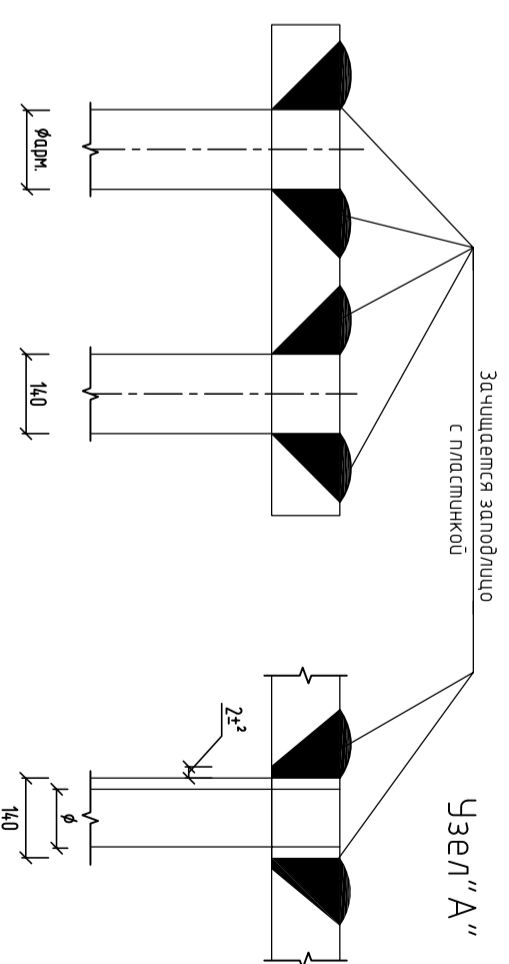


ЭСКУЗЫ ЭЛЕМЕНТОВ

№	Эскизы хомутов	Длина, мм	Примечание	№	Эскизы хомутов	Длина, мм	Примечание
ХМ-1		L=2060	Колонна 500x500	ХМ-2		L=1760	Колонна 400x400
Шп-1		L=670	Колонна 500x500	Шп-2		L=650	Колонна 400x400

Класс арматуры	Форма трубы	Марка шайбы	вес марки, кг	Размеры в мм								Длина анкеров ки стержня	Примечание
				L	A	B	C	H	hш				
Арматура кл. А-III; А-II Бетон В 25 и выше	14	АШ-1	0,19	45	12			12	8	250	21	Шайбы одинарные из полосовой стали ГОСТ 103-76*	
	16	АШ-2	0,2	45	11,5			12	10	300	23		
	18	АШ-3	0,29	50	12,5			14	10	350	25		
	20	АШ-4	0,4	56	14,5			16	12	350	27		
	22	АШ-5	0,6	65	16			18	14	350	29		
	25	АШ-6	0,77	70	19			20	16	375	32		
	28	АШ-7	1,1	80	22			22	18	420	36		
	32	АШ-8	1,59	90	25			25	20	480	40		
	36	АШ-9	2,2	100	27,5			28	22	540	45		
	40	АШ-10	2,85	110	30,5			30	24	600	49		

"Б" МНОГОСЛОЙНЫМ КОЛЬЦЕВЫМ ШВАМ В ОТВЕРСТИИ С
РАЗЪЕМКОМ



ШИФР: ___/28-0-ГП

Конструкция одноэтажного жилого дома			
Констр.	Жоант у К		
Разраб.	Мамытов С	ШВ	
Спецификация одинарных шайб, Эскизы элементов			
Стация	Лист	Листов	
Р17	13	20	
ОСОО "АрхЛерспектива"			

СПЕЦИФИКАЦИЯ					
№ ПП	ОБОЗНАЧЕНИЕ	НАИМЕНОВАНИЕ	КОЛ-ВО	МАССА, КГ	ВСЕГО
РАМА ПО ОСИ "А, Б, В, Г"					
					1805,74
5	ГОСТ 34028-2016	Ø22 А500С L =1000 (ПМ)	185,6	2,98	553,09
4	ГОСТ 34028-2016	Ø20 А500С L =1000 (ПМ)	192	2,47	474,24
ХМ-1	ГОСТ 34028-2016	Ø8 А240 L =1960мм	564	0,76	431,12
АШ-4	ГОСТ 103-76*	АНКЕРНАЯ ШАЙБА АШ-4	128	0,4	51,2
АШ-5	ГОСТ 103-76*	АНКЕРНАЯ ШАЙБА АШ-5	96	0,6	57,6
		БЕТОН К1 В15 м³	13,57		

СПЕЦИФИКАЦИЯ					
№ ПП	ОБОЗНАЧЕНИЕ	НАИМЕНОВАНИЕ	КОЛ-ВО	МАССА, КГ	ВСЕГО
РАМА ПО ОСИ "1, 2, 3, 4"					
					1805,74
5	ГОСТ 34028-2016	Ø22 А500С L =1000 (ПМ)	185,6	2,98	553,09
4	ГОСТ 34028-2016	Ø20 А500С L =1000 (ПМ)	192	2,47	474,24
ХМ-1	ГОСТ 34028-2016	Ø8 А240 L =1960мм	564	0,76	431,12
АШ-4	ГОСТ 103-76*	АНКЕРНАЯ ШАЙБА АШ-4	128	0,4	51,2
АШ-5	ГОСТ 103-76*	АНКЕРНАЯ ШАЙБА АШ-5	96	0,6	57,6
		БЕТОН К1 В15 м³	13,57		

СПЕЦИФИКАЦИЯ					
№ ПП	ОБОЗНАЧЕНИЕ	НАИМЕНОВАНИЕ	КОЛ-ВО	МАССА, КГ	ВСЕГО
РАМА ПО ОСИ "А/1"					
					478,45
5	ГОСТ 34028-2016	Ø22 А500С L =1000 (ПМ)	23,2	2,98	69,14
4	ГОСТ 34028-2016	Ø20 А500С L =1000 (ПМ)	18,8	2,47	46,44
ХМ-1	ГОСТ 34028-2016	Ø8 А240 L =1960мм	79	0,76	60,39
АШ-4	ГОСТ 103-76*	АНКЕРНАЯ ШАЙБА АШ-4	16	0,4	6,4
АШ-5	ГОСТ 103-76*	АНКЕРНАЯ ШАЙБА АШ-5	8	0,6	4,8
		БЕТОН К1 В15 м³	13,18		

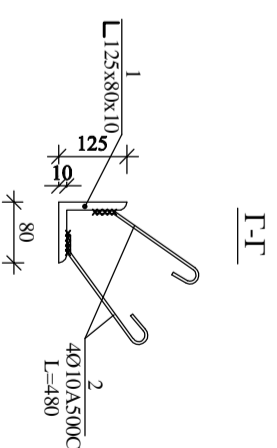
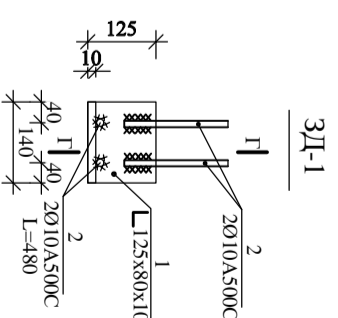
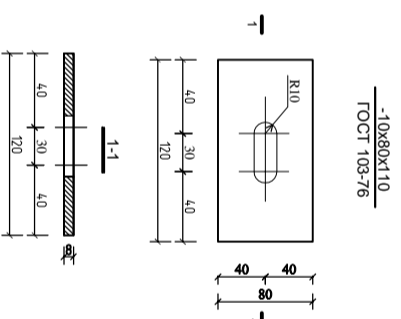
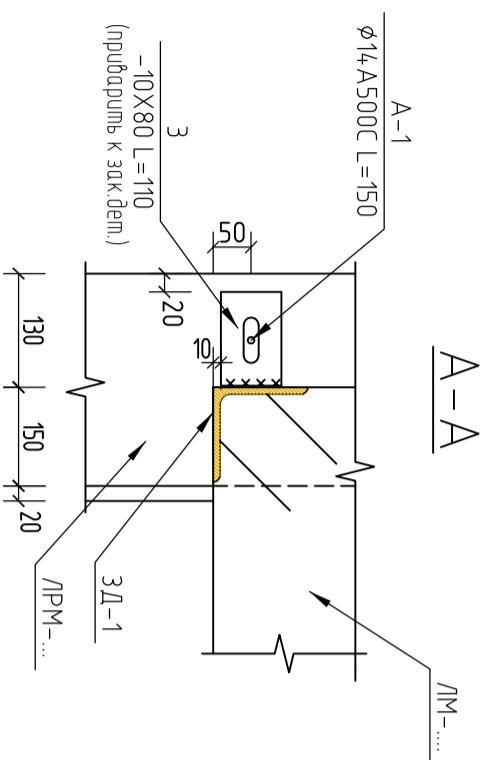
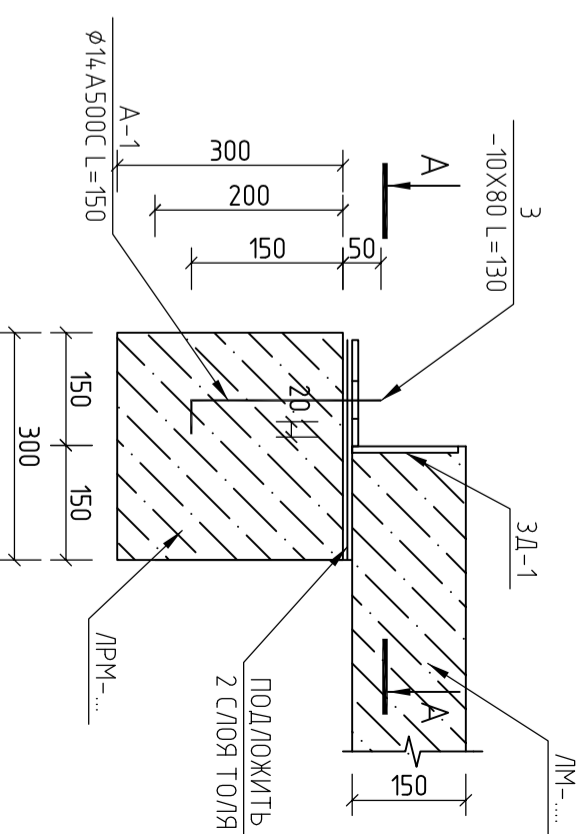
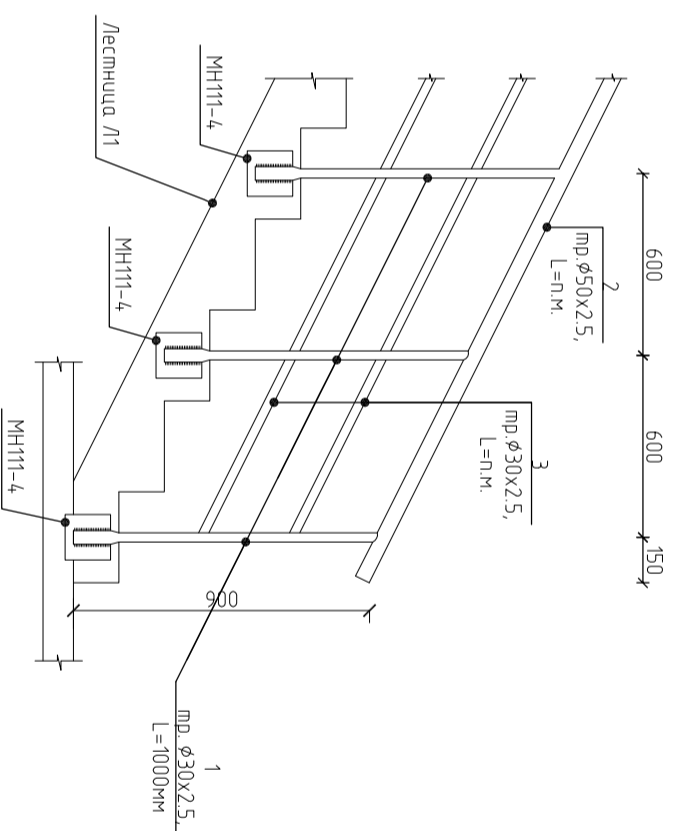
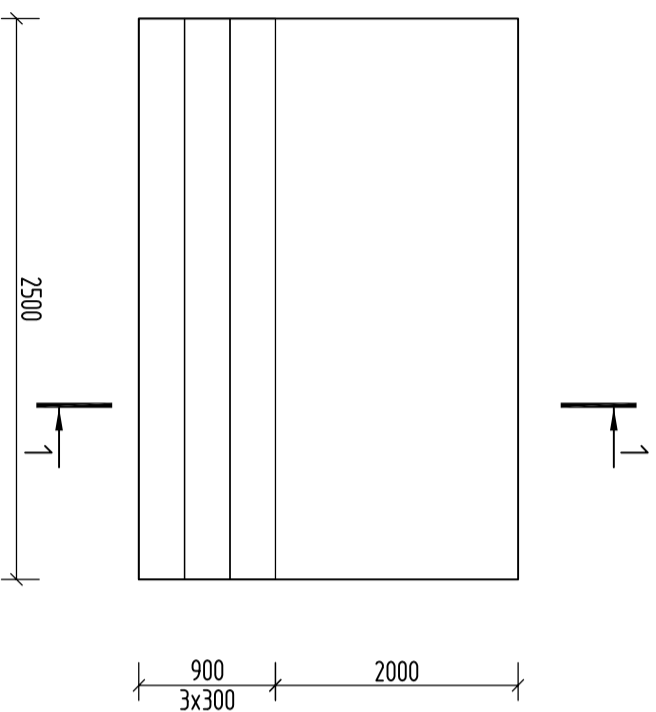
СПЕЦИФИКАЦИЯ					
№ ПП	ОБОЗНАЧЕНИЕ	НАИМЕНОВАНИЕ	КОЛ-ВО	МАССА, КГ	ВСЕГО
РАМА ПО ОСИ "1, 2"					
					524,39
5	ГОСТ 34028-2016	Ø22 А500С L =1000 (ПМ)	46,4	2,98	138,27
4	ГОСТ 34028-2016	Ø20 А500С L =1000 (ПМ)	19,2	2,47	47,42
ХМ-1	ГОСТ 34028-2016	Ø8 А240 L =1960мм	39	0,76	29,81
АШ-4	ГОСТ 103-76*	АНКЕРНАЯ ШАЙБА АШ-4	32	0,4	12,8
АШ-5	ГОСТ 103-76*	АНКЕРНАЯ ШАЙБА АШ-5	16	0,6	9,6
		БЕТОН К1 В15 м³	13,18		

Констр.	Жоондрт у К				
Разраб.	Мамытов С	МВ			
Конструкция одноэтажного жилого дома					
Спецификация					
			Страниц	Лист	Листов
			17	14	20
ОСОО "АрхИперспектива"					

ШИФР: ___/28-0-ГП

План парадной лестницы М1.50

Ограждение 02-1

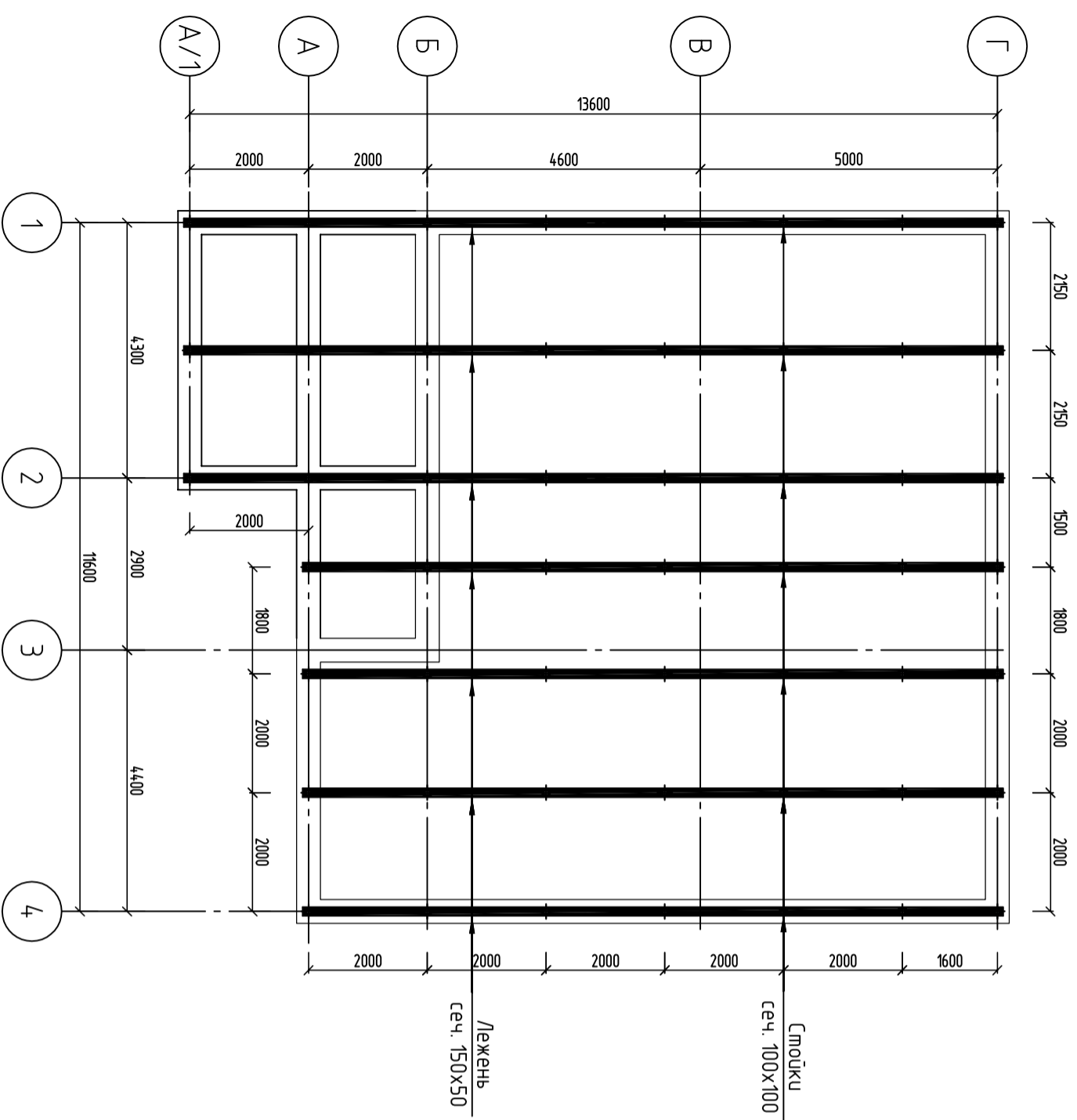


1. Армирование лестницы выполнять одновременно с армированием каркаса и перекрытий.
2. Арматурные стержни должны быть связаны вязальной проволокой во всех точках пересечения стержней.
3. Для обес-я проектного положения арматуры и требуемой толщины защитного слоя бетона установить фиксаторы.
4. Снятие несущей опалубки произвести после достижения бетоном 75-ти % проектной прочности
5. Работы по возведению лестниц выполнять в соответствии с указаниями СНиП 3.03.01-87 и СНиП КР 12.01.99.
6. Сварку производить электродами типа Э42 по ГОСТ 9467-75
7. Все сварные швы принять по наименьшей толщине свариваемых элементов
8. Ограждение лестниц выполнять по месту см. арх. часть.

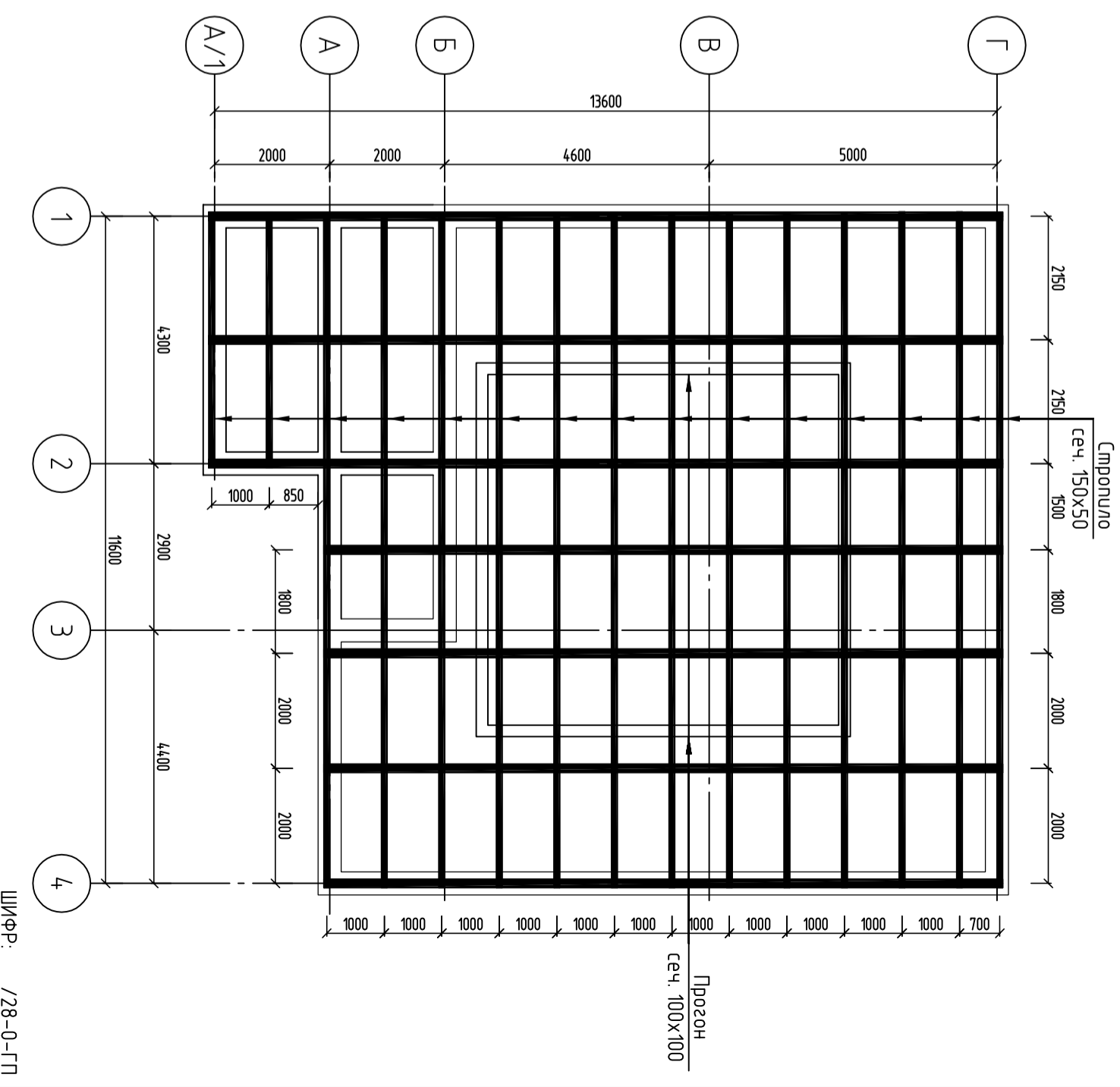
Констр.		Жоиндр и К		ЛРМ-...	
Разраб.		Мамылов С		МВ	
Конструкция одноэтажного жилого дома					
План лестницы			ОСОД "АрхЛерспектива"		
Стация	Лист	Листов			
Р17	15	20			

ШИФР: ___/28-0-ГП

План расположения лежней и стоек
М1:100



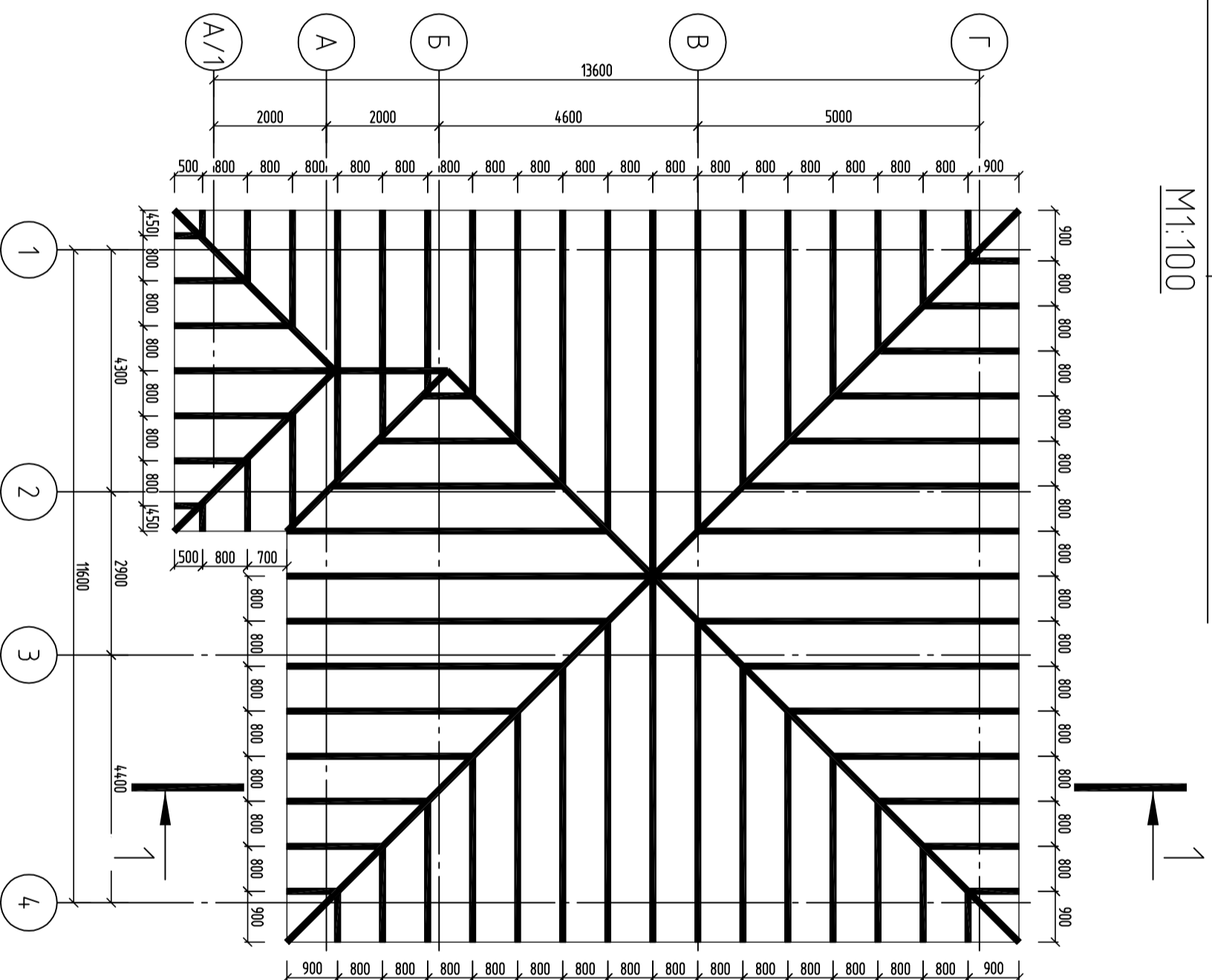
План расположения деревянных прозоров и
балок М1:100



Конструкция одноэтажного жилого дома			
Констр.	Жондарт и К.	<i>[Signature]</i>	
Разраб.	Мамытов С.	<i>[Signature]</i>	
Стация	Лист	Листов	
Р17	17	20	
План расположения лежней и стоек			ОСОД "АрхИперспектива"

ШИФР: ___/28-0-ГП

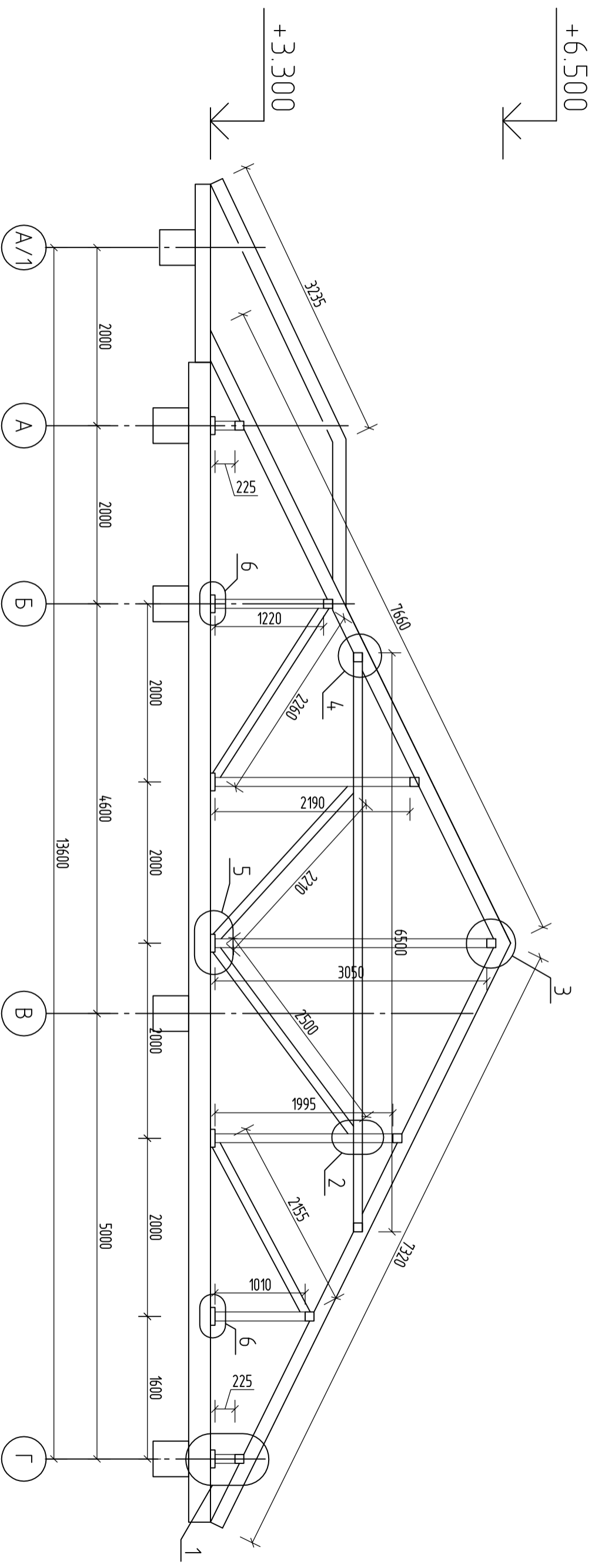
План расположения стропильной системы
 М1:100



ШИФР: ___/28-0-ГП

Конструкция одноэтажного жилого дома		
Констр.	Жоантун и К	<i>[Signature]</i>
Разраб.	Мамытов С	МВ
План расположения стропильной системы		
Стадия	Лист	Листов
Р17	18	20
ООО "АрхИтерспектива"		

Разрез 1-1



Спецификация материалов

№ п.п.	Элемент	Объем, м ³
1	Стойки 100х100 (54,8 м)	0,548
	Прогоны 100х100(н) 78,47м	0,784
	Стропила 50х150(н) 374м	2,805
	Лежень 200х50(н) 78,47м	0,7847
	Вертикальные связи 50х100(н)	0,039
	Итого	4,9607

ШИФР: ___/28-0-ТП

Конструкция одноэтажного жилого дома			
Констр.	Жоиндр и К		
Разраб.	Мамылов С	МВ	
Разрез 1-1			
	Стация	Лист	Листов
	Р17	19	20
			ООО "АрхИтерспектива"

Ведомость рабочих чертежей основного комплекта "ВК"


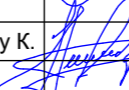
Лист	Наименование	Примечание
1	Общие данные (начало)	
2	Общие данные (окончание)	
3	План на отм. 0.000	
4	План кровли	
5	АксонOMETрическая схема системы В1, Т3, К1	
6	Типовая водомерная вставка водомера ОСВИ-20. Спецификация.	

Ведомость ссылочных и прилагаемых документов

Обозначения	Наименование	Примечан.
	Ссылочные документы	
СНиП2.04.01-85* Альбом СК2201-88	Внутренний водопровод и канализация	
серия 4.900-10	Альбом оборудования и фасонных частей сооружений водопровода и канализации	
	Прилагаемые документы	
ВК.СО	Спецификация материалов и оборудования	

Условные обозначения:

- В1 — трубопровод холодной воды
- Т3 — трубопровод горячей воды
- К1 — хоз.бытовая канализация

				Шифр			ВК		
							Стадия	Лист	Листов
Разраб	Сыдык у			Одноэтажный индивидуальный жилой дом			Р П	1	
ГАП	Абдиразак у К.			Общие данные (начало)			ОсОО "АрхПерспектива"		

Общие данные

Чертежи марки водоснабжения и канализации выполнены на основании:

- задания на проектирование;
- архитектурно-строительных чертежей;
- СНиП 2.04.01-85* "Внутренний водопровод и канализация зданий"

В проекте разработаны следующие системы:

1. Хозяйственно-питьевой водопровод - (В1)
2. Горячее водоснабжение (ТЗ).
3. Хоз.бытовая канализация (К1).

Водопровод хозяйственно-питьевой.

Водоснабжение предусмотрено один ввод Д=25мм из полиэтиленовых труб .

Водопровод холодной воды хозяйственно-бытового назначения (после получения результатов хим. анализа воды) обеспечивает подачу воды к сантехприборам, водонагревателям.

Внутренняя разводящая сеть-тупиковая и монтируется из металлопластиковых труб. Наподводящих трубопроводах к сантехприборам устанавливается запорная арматура. Прокладка труб:-скрытая - в конструкции пола, подшивном потолке, в перегородках и в полу. Трубопроводы, прокладываемые в подшивном потолке и стояки изолируются от выпадения конденсата гибкой трубчатой изоляцией "K-FLEX .EC" толщиной 9мм.

Горячее водоснабжение.


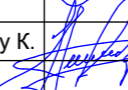
Нагрев воды для горячего водоснабжения здания осуществляется накопительными электроводонагревателями "ELECTROLUX", емкостью 100 литров. Сети монтируются из металлопластиковых труб.

На подводящих трубопроводах к сантехприборам устанавливается запорная арматура. Прокладка труб скрытая: под полом.

Канализация

Бытовая канализация от санузлов самотеком отводится в наружную сеть.

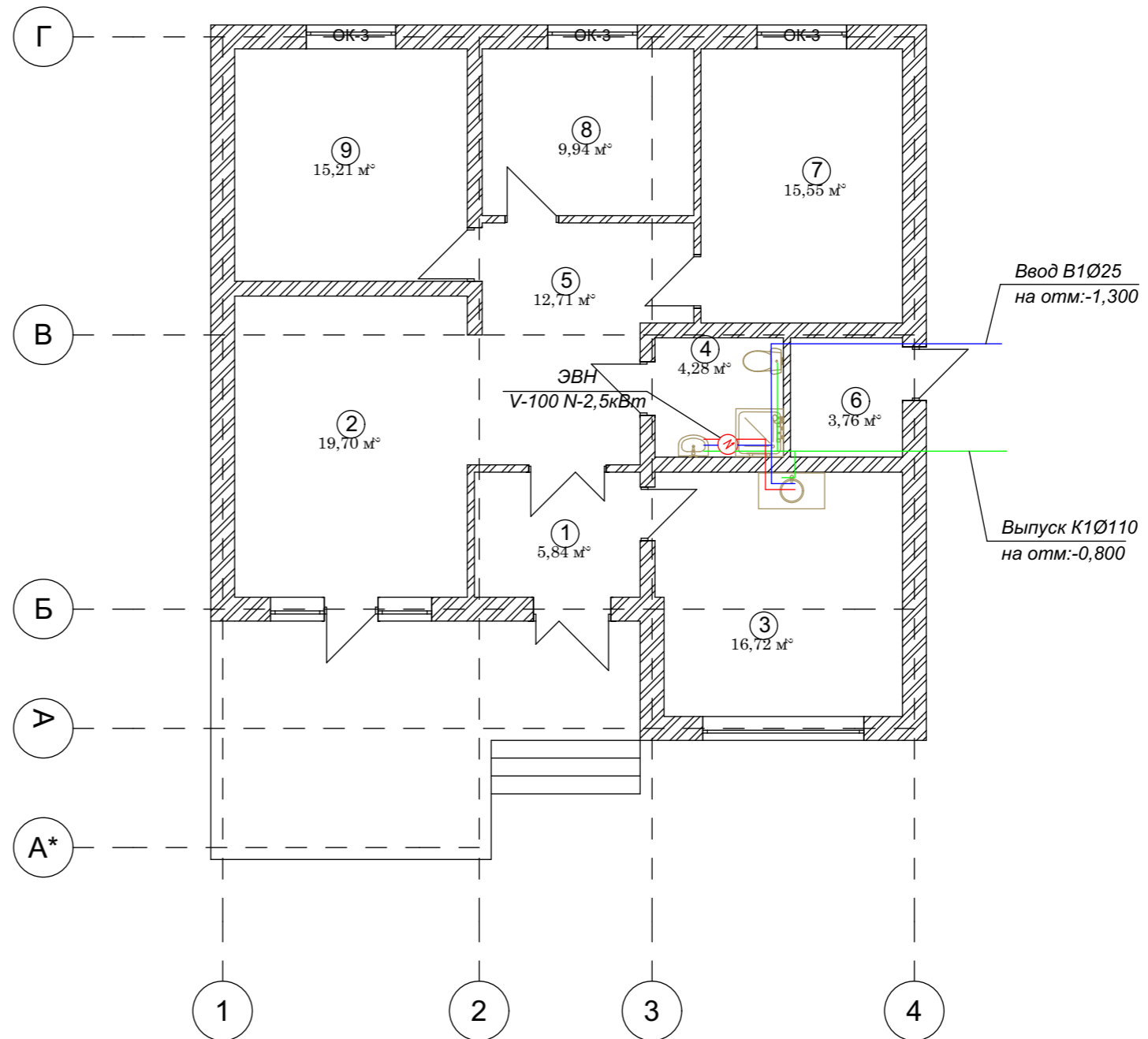
Прокладка труб - скрытая: в полу, под полом здания. Сети бытовой и производственной канализации монтируются из канализационных полиэтиленовых труб Д=110-60мм.

				Шифр			БК
				Одноэтажный индивидуальный жилой дом	Стадия	Лист	Листов
Разраб	Сыдык у				Р П	2	
ГАП	Абдиразак у К.			Общие данные (окончание).	ОсОО "АрхПерспектива"		

План на отм: 0,000

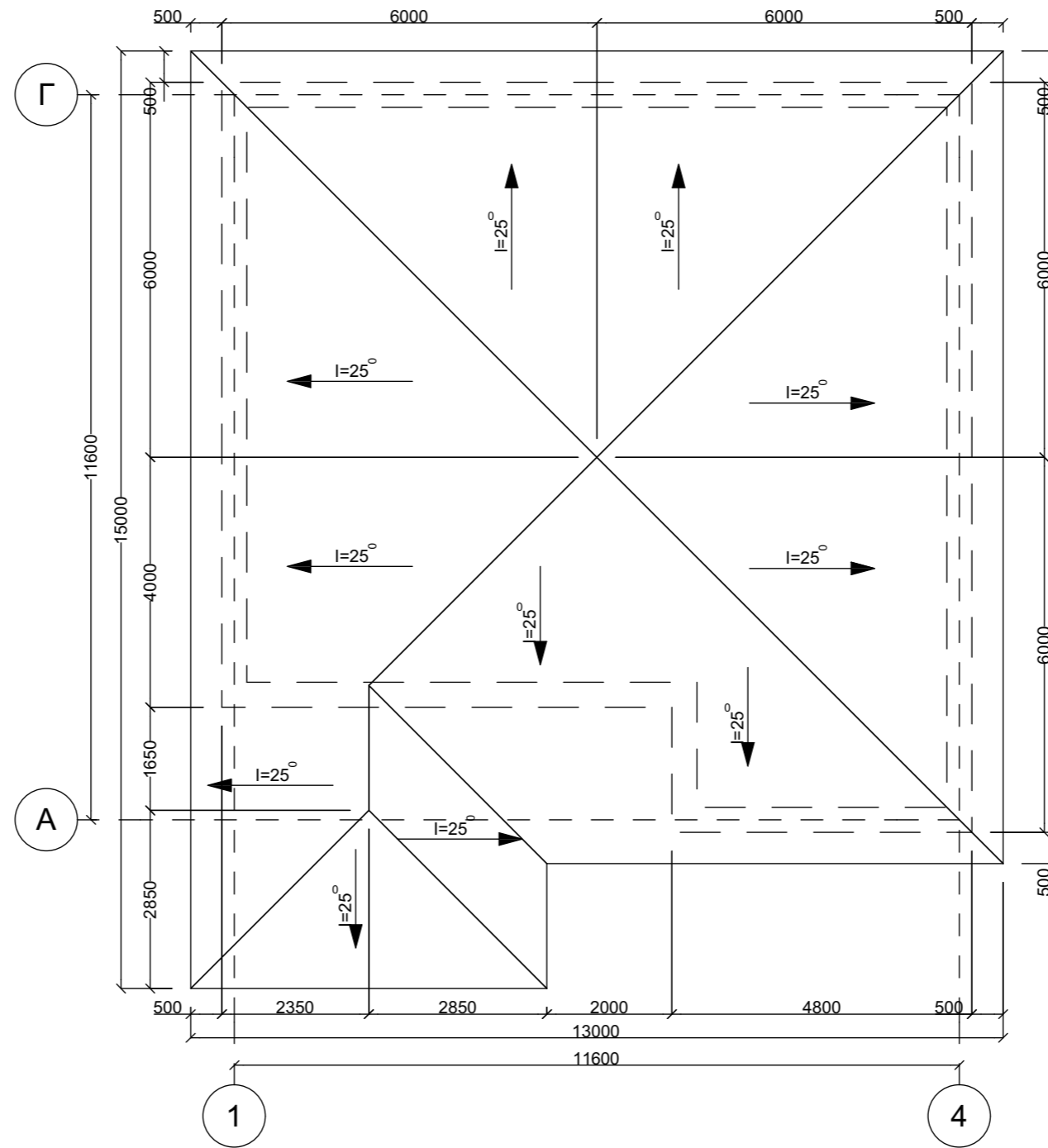
Экспликация помещений


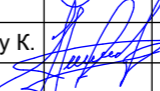
№	Наименование	Площадь м ²
1	Тамбур	5,84 м ²
2	Гостиная	19,70 м ²
3	Кухня	16,72 м ²
4	С/У	4,28 м ²
5	Холл	12,71 м ²
6	Топка	3,76 м ²
7	Спальня 1	15,55 м ²
8	Детская	9,94 м ²
9	Спальня 2	15,21 м ²
□Т□Г□□		103,71 м ²



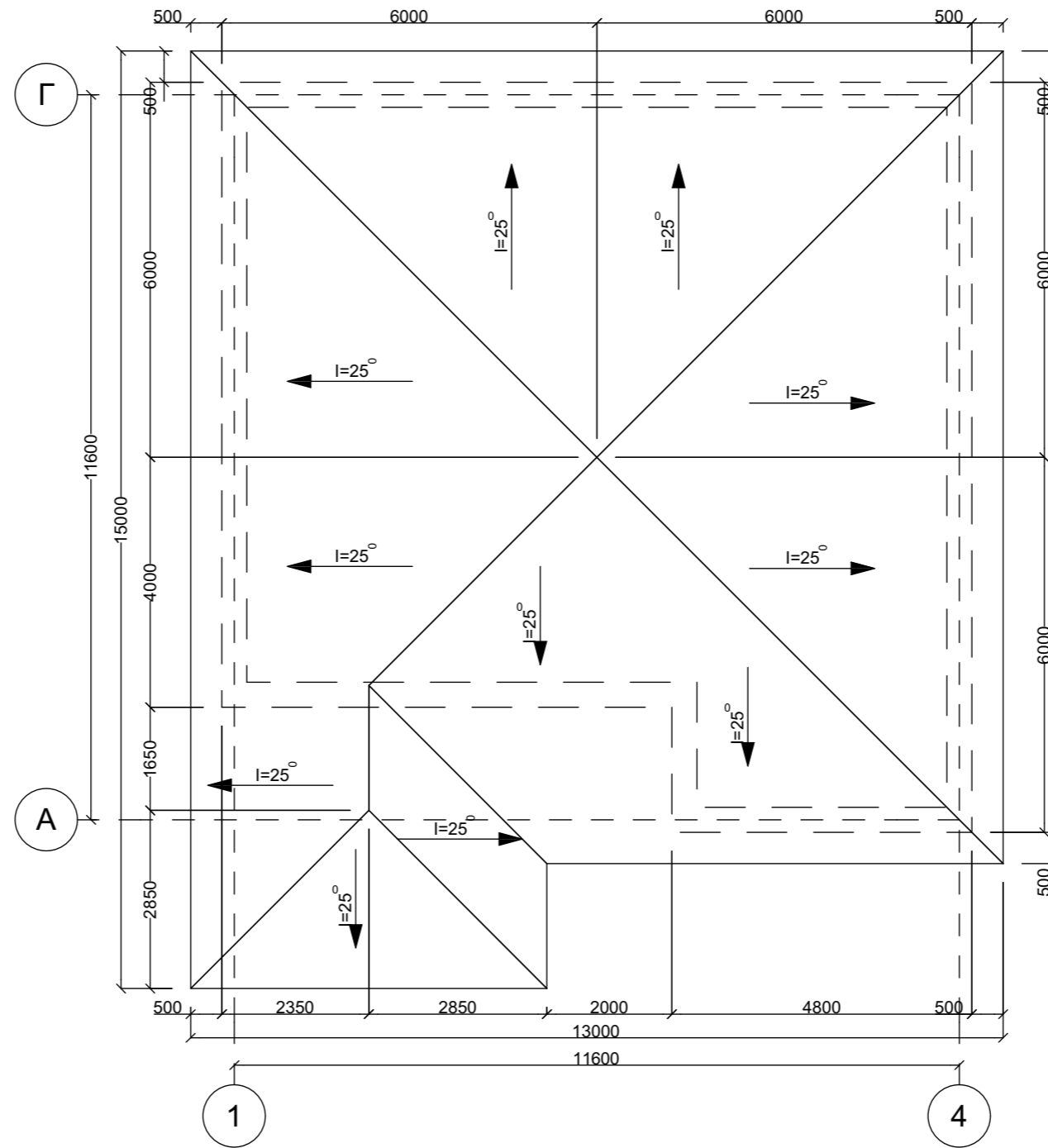
			Шифр	АР		
			Одноэтажный индивидуальный жилой до			
			Стадия	Лист	Листов	
			РП	2		
Разраб	Сыдык у		План на отм: 0,000			ОсОО "АрхПерспектива"
ГАП	Абдиразак у К.					


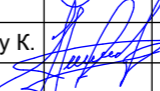
План кровли.



				Шифр	АР		
				Одноэтажный индивидуальный жилой дом			
					Стадия	Лист	Листов
					РП	2	
Разраб	Сыдык у			План кровли.			ОсОО "АрхПерспектива"
ГАП	Абдиразак у К.						

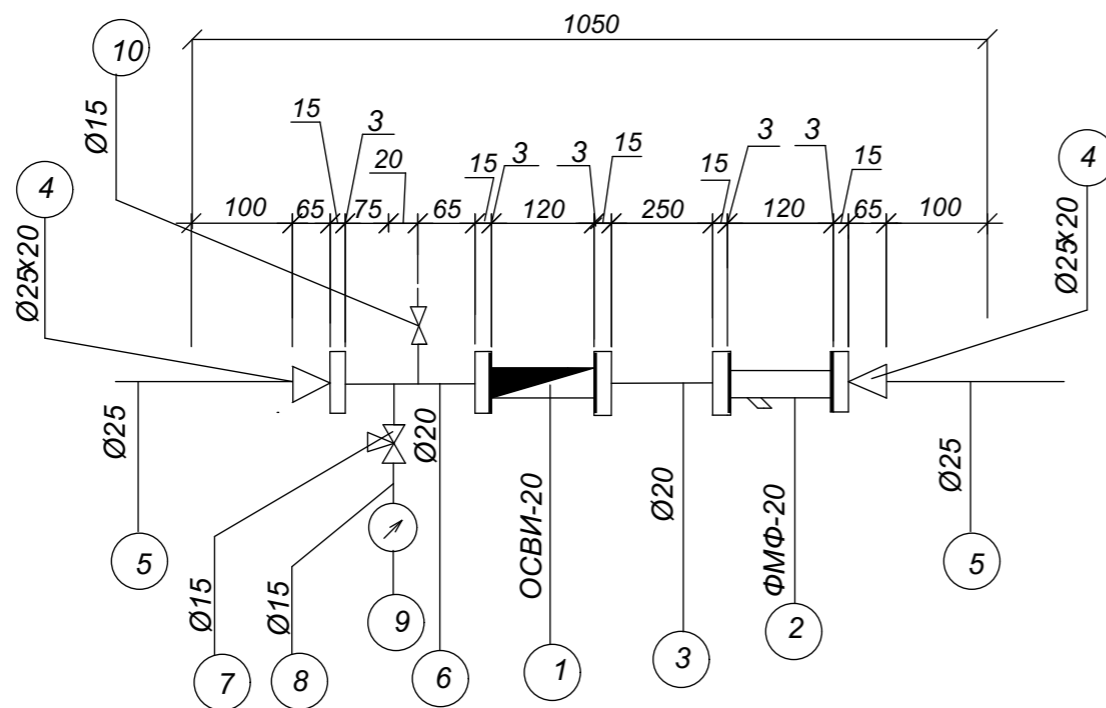
План кровли.



				Шифр	АР		
				Одноэтажный индивидуальный жилой дом			
					Стадия	Лист	Листов
					РП	2	
Разраб	Сыдык у			План кровли.			ОсОО "АрхПерспектива"
ГАП	Абдиразак у К.						

Спецификация на типовую водомерную вставку
со счетчиком ОСВИ -15

Типовая водомерная вставка
со счетчиком ОСВИ-15



№№ n/n	Обозначение	Наименование	Кол.	Масса ед.кг.	Примеч.
1	2	3	4	5	6
Типовая водомерная вставка со счетчиком ОСВИ -40					
1	Ту 4213-001-03215076-92 АО Тепловодемер	Счетчик холодной воды крыльчатый ОСВИ-20 с импульсным выходом и датч.	1	0,75	комплект
2	завод МОСВОДОПРИБОР	Фильтр магнитный фланцевый типа ФМФ-20	1	0,95	комплект
3	ГОСТ 3262-75*	Патрубок ст. оцинкованный длиной 250 мм Ø20мм	1	0,134	шт.
4	ГОСТ 17378-83	Переход концентрич. стальной приварной 25х20 мм	2	0,42	шт.
5	ГОСТ 3262-75	Патрубок ст. оцинкованный длиной 100 мм Ø20мм	2	1,04	шт.
6	ГОСТ 3262-75*	Патрубок ст. оцинкованный длиной 140 мм Ø20мм	2	0,134	шт.
7	Ту 26-07-1061-73	Трехходовой кран 14 М1 Ру=1.6 МПа Ø15 мм	1	0,26	шт.
8	ГОСТ 3262-75*	Патрубок ст. оцинкованный длиной 200 мм Ø15мм	1	0,30	шт.
9	ГОСТ 2405-88	Манометр показывающий общего назначения ОБМ1-100	1	0,92	шт.
10	ГОСТ 5761-74	Кран шаровой SENA Ø15 мм	1	0,12	шт.
11	ГОСТ 7798-70 ГОСТ 5915-70	Болт М16х70 Гайка М16	28	0,158	комплект ст 3
12	ГОСТ 7738-77*	Прокладка резиновая толщ 3мм Ø122 мм	5	0,04	шт.
Вес вставки				13.20	кг

		Шифр			ВК		
					Стадия	Лист	Листов
Разраб	Сыдык у	Одноэтажный индивидуальный жилой дом			Р П	6	
ГАП	Абдиразак у К.				Типовая водомерная вставка водомера ОСВИ-20.Спецификация.		

Позиция	Наименование и техническая характеристика	Тип, марка, обозначение документа, опросного листа	Код оборудования изделия и материала	Завод - изготовитель	Единица измерения	Количество	Масса единицы, кг	Примечание
<u>Водопровод холодной воды</u>								
	Труба металлопластиковая Ø16мм	"ALIS Plastik"			м	10,0		
	Труба металлопластиковая Ø25мм	"ALIS Plastik"			м	20,0		
	Вентиль запорный муфтовый(кран шаровой) Dy=15				шт	6		
	Вентиль запорный муфтовый(кран шаровой) Dy=25				шт	1		
	Утеплитель "Izover" b=20 мм Ду 25				м	20,0		
	Крепежные изделия				кг	0,7		
	Труба напорные полиэтиленовые Ø25мм типТ, "Питьевая"	ПНД Ø25x2,0			м	2,0		
	Труба стальная водогазопроводная (кожух)	ГОСТ3262-75			м	2,0		
	Водомерный счетчик				шт	1		
<u>Водопровод горячей воды</u>								
	Клапан/ вентиль/ запорный муфтовый латунный P=1.0 МПа Ø15	ТУ 26-07-1392-86 15Б 16к			шт	8		
	Труба металлопластиковая Ø16мм	"ALIS Plastik"			м	20,0		
	Смеситель для умывальника				шт	1		
	Смеситель для душа				шт	1		
	-Электроводонагреватель, V=50л. Electrolux	EWH 50 SL			компл	1		
	-Электроводонагреватель, V=100л. Electrolux	EWH 100 SL			компл	1		

Взам. инв. N

Име. N подлп

Полпись и дата

		Шифр			ВК.СО		
		Одноэтажный индивидуальный жилой дом			Стадия	Лист	Листов
Разраб	Сыдык у				Р П	1	
ГАП	Абдиразак у К.	Спецификация оборудования и материалов.			ОсОО "АрхПерспектива"		

Позиция	Наименование и техническая характеристика	Тип, марка, обозначение документа, опросного листа	Код оборудования изделия и материала	Завод - изготовитель	Единица измерения	Количество	Масса единицы, кг	Примечание
	Хоз-фекальная канализация К1							
	Прочистка ПНД Р-110	"UPONOR"			шт	2		
	Трубопровод ТК-ПВП-50- I	"UPONOR"			м	10,0		
	Трубопровод ТК-ПВП-100- I	"UPONOR"			м	20,0		
	Крепежные изделия				кг	1,1		
	Теплоизоляция типа Энергофлекс Супер для труб Ø110				м	3		
	- Переход 1Ø0x50	"UPONOR"			шт	2		
	Труба стальная электросварная Ø325x8мм(кожух)	ГОСТ10704-91			м	6,0		
	-Унитаз керамический с полочкой	WC "Викинг"			компл.	1		
	-Бачок смывной низкораспологаемый керамический	WC "Викинг"						
	-Инсталяция для унитаза							
	Мойка для кухни				шт	1		
	Умывальник фаянсовый со спинкой, вторая величина (550x420), комп-но "IDOBathrom Ltd"				шт	1		
	-сифон бутылочный пластмассовый СБПУ	"IDOBathrom Ltd"						
	-Кронштейны открытые чугунный малой модели КрУОМ (2 шт)	"IDOBathrom Ltd"			шт	1		
	-Смеситель				шт	1		
	Ванна чугунная эмалированная с пластмассовым сифоном и переливом	ГОСТ 18297-96			шт	1		

Взам. инв. N
Име. N подлп
Полпись и дата

				Шифр			ВК.СО		
				Одноэтажный индивидуальный жилой дом	Стадия	Лист	Листов		
Разраб	Сыдык у				Р П	2			
ГАП	Абдиразак у К.			Спецификация оборудования и материалов.			ОсОО "АрхПерспектива"		

Позиция	Наименование и техническая характеристика	Тип, марка, обозначение документа, опросного листа	Код оборудования изделия и материала	Завод - изготовитель	Единица измерения	Количество	Масса единицы, кг	Примечание
	Хоз-фекальная канализация К1							
	Прочистка ПНД Р-110	"UPONOR"			шт	2		
	Трубопровод ТК-ПВП-50- I	"UPONOR"			м	10,0		
	Трубопровод ТК-ПВП-100- I	"UPONOR"			м	20,0		
	Крепежные изделия				кг	1,1		
	Теплоизоляция типа Энергофлекс Супер для труб Ø110				м	3		
	- Переход 1Ø0x50	"UPONOR"			шт	2		
	Труба стальная электросварная Ø325x8мм(кожух)	ГОСТ10704-91			м	6,0		
	-Унитаз керамический с полочкой	WC "Викинг"			компл.	1		
	-Бачок смывной низкораспологаемый керамический	WC "Викинг"						
	-Инсталляция для унитаза							
	Мойка для кухни				шт	1		
	Умывальник фаянсовый со спинкой, вторая величина (550x420), комп-но	"IDOBathrom Ltd"			шт	1		
	-сифон бутылочный пластмассовый СБПУ	"IDOBathrom Ltd"						
	-Кронштейны открытые чугунный малой модели КрУОМ (2 шт)	"IDOBathrom Ltd"			шт	1		
	-Смеситель				шт	1		
	Ванна чугунная эмалированная с пластмассовым сифоном и переливом	ГОСТ 18297-96			шт	1		

Взам. инв. N
Име. N подл
Подпись и дата

				Шифр			ВК.СО		
				Одноэтажный индивидуальный жилой дом	Стадия	Лист	Листов		
Разраб	Сыдык у				Р П	2			
ГАП	Абдиразак у К.			Спецификация оборудования и материалов.	ОсОО "АрхПерспектива"				

Общие указания

1. Исходные данные для разработки рабочего проекта: технологическое задание, архитектурно-строительная часть.
- 1.1 Расчетные параметры наружного воздуха приняты:
- для проектирования отопления и вентиляции в холодный период года, параметры "Б", $t_n = -15\text{ C}^\circ$;
 - продолжительность отопительного периода-136 суток.
- 1.2 Расчетные параметры внутреннего воздуха приняты в соответствии со СНиП КР 31-03-2001.
- 1.3 Расчет систем отопления и вентиляции выполнен в соответствии с требованиями СНиП 2.04.05-91*, СНиП 2.04.05-91* "Отопление, вентиляция и кондиционирование", СНиП КР 23-01:2009 "Строительная теплотехника"(тепловая защита зданий), СНиП КР23-02-00 "Строительная климатология",

Отопление.

Источником тепла является собственная котельная

Параметры теплоносителя горячей воды $T_{95/70}^\circ\text{C}$

Монтаж трубопроводов производить в соответствии с требованиями СНиП 05.01-85* после окончания монтажа и наладочных работ, в местах пересечения трубопроводов с перегородками и перекрытиями заделывать несгораемыми материалами обеспечивающими необходимый предел огнестойкости ограждающих конструкций

Система отопления запроектирована- 2 х трубная с попутным движением воды. Трубопроводы систем отопления" стальные водогазопроводные ГОСТ3262-75*

В качестве отопительных приборов установлены биметаллические секционные радиаторы с установкой на каждом отопительном приборе на входе в отопительный прибор термостатического вентиля RTD-N-15 с термостатической головкой RTD-3640, на выходе из прибора - устанавливается запорный радиаторный клапан RLV-25 того же диаметра, что и клапан терморегулятора

После монтажа неизолированные трубопроводы и приборы отопления окрасить масляной краской в 2 слоя по грунтовке ГФ 021 в один слой

Трубопроводы системы отопления проложенные в конструкции пола изолировать теплоизоляционным слоем KFLEX.

Перед изоляцией металлические трубопроводы очищаются от коррозии затем покрываются антикоррозионным покрытием (алюминиевая пудра с лаком БТ 577) в 2 слоя по грунту ГФ 021 (в 2 слоя)

В местах пересечения трубопроводов строительных конструкций устанавливаются гильзы с кольцевым зазором не менее 15 мм.

Монтаж трубопроводов производить в соответствии с требованиями СНиП 05.01-85*


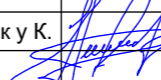
Вентиляция

Вентиляция помещений вытяжная с механическим естественным побуждением.

Вентиляция вспомогательных помещений естественная.

Воздуховоды запроектированы из стали тонколистовой оцинкованной ГОСТ 14918-80. Толщина стали принята по приложению "Н", СНиП 2-04.05-91* в зависимости от размера воздуховода. После окончания монтажа и наладочных работ все проходы трубопроводов и воздуховодов через перегородки и перекрытия заделывать несгораемыми материалами, обеспечивающими необходимый предел огнестойкости ограждающих конструкций.

Монтаж внутренних санитарно-технических систем производить согласно СНиП 3.05.01-85.

				Шифр			ОВ
				Одноиндивидуальный жилой дом	Стадия	Лист	Листов
Разраб	Сыдык у				Р П	2	
ГАП	Абдиразак у К.			Общие данные (начало)	ОсОО "АрхПерспектива"		

Общие указания

1. Исходные данные для разработки рабочего проекта: технологическое задание, архитектурно-строительная часть.
- 1.1 Расчетные параметры наружного воздуха приняты:
 - для проектирования отопления и вентиляции в холодный период года, параметры "Б", $t_n = -15\text{ C}^\circ$;
 - продолжительность отопительного периода-136 суток.
- 1.2 Расчетные параметры внутреннего воздуха приняты в соответствии со СНиП КР 31-03-2001.
- 1.3 Расчет систем отопления и вентиляции выполнен в соответствии с требованиями СНиП 2.04.05-91*, СНиП 2.04.05-91* "Отопление, вентиляция и кондиционирование", СНиП КР 23-01:2009 "Строительная теплотехника"(тепловая защита зданий), СНиП КР23-02-00 "Строительная климатология",

Отопление.

Источником тепла является собственная котельная

Параметры теплоносителя горячей воды $\text{t}_{95/70}^\circ\text{C}$

Монтаж трубопроводов производить в соответствии с требованиями СНиП 05.01-85* после окончания монтажа и наладочных работ, в местах пересечения трубопроводов с перегородками и перекрытиями заделывать несгораемыми материалами обеспечивающими необходимый предел огнестойкости ограждающих конструкций

Система отопления запроектирована- 2 х трубная с попутным движением воды. Трубопроводы систем отопления" стальные водогазопроводные" ГОСТ3262-75*

В качестве отопительных приборов установлены биметаллические секционные радиаторы с установкой на каждом отопительном приборе на входе в отопительный прибор термостатического вентиля RTD-N-15 с термостатической головкой RTD-3640, на выходе из прибора - устанавливается запорный радиаторный клапан RLV-25 того же диаметра, что и клапан терморегулятора

После монтажа неизолированные трубопроводы и приборы отопления окрасить масляной краской в 2 слоя по грунтовке ГФ 021 в один слой

Трубопроводы системы отопления проложенные в конструкции пола изолировать теплоизоляционным слоем KFLEX.

Перед изоляцией металлические трубопроводы очищаются от коррозии затем покрываются антикоррозионным покрытием (алюминиевая пудра с лаком БТ 577) в 2 слоя по грунту ГФ 021 (в 2 слоя)

В местах пересечения трубопроводов строительных конструкций устанавливаются гильзы с кольцевым зазором не менее 15 мм.

Монтаж трубопроводов производить в соответствии с требованиями СНиП 05.01-85*

Вентиляция


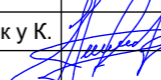
Вентиляция помещений вытяжная с механическим и естественным побуждением.

Вентиляция вспомогательных помещений естественная.

Воздуховоды запроектированы из стали тонколистовой оцинкованной ГОСТ 14918-80. Толщина стали принята по приложению "Н", СНиП 2-04.05-91* в зависимости от размера воздуховода.

После окончания монтажа и наладочных работ все проходы трубопроводов и воздуховодов через перегородки и перекрытия заделывать несгораемыми материалами, обеспечивающими необходимый предел огнестойкости ограждающих конструкций.

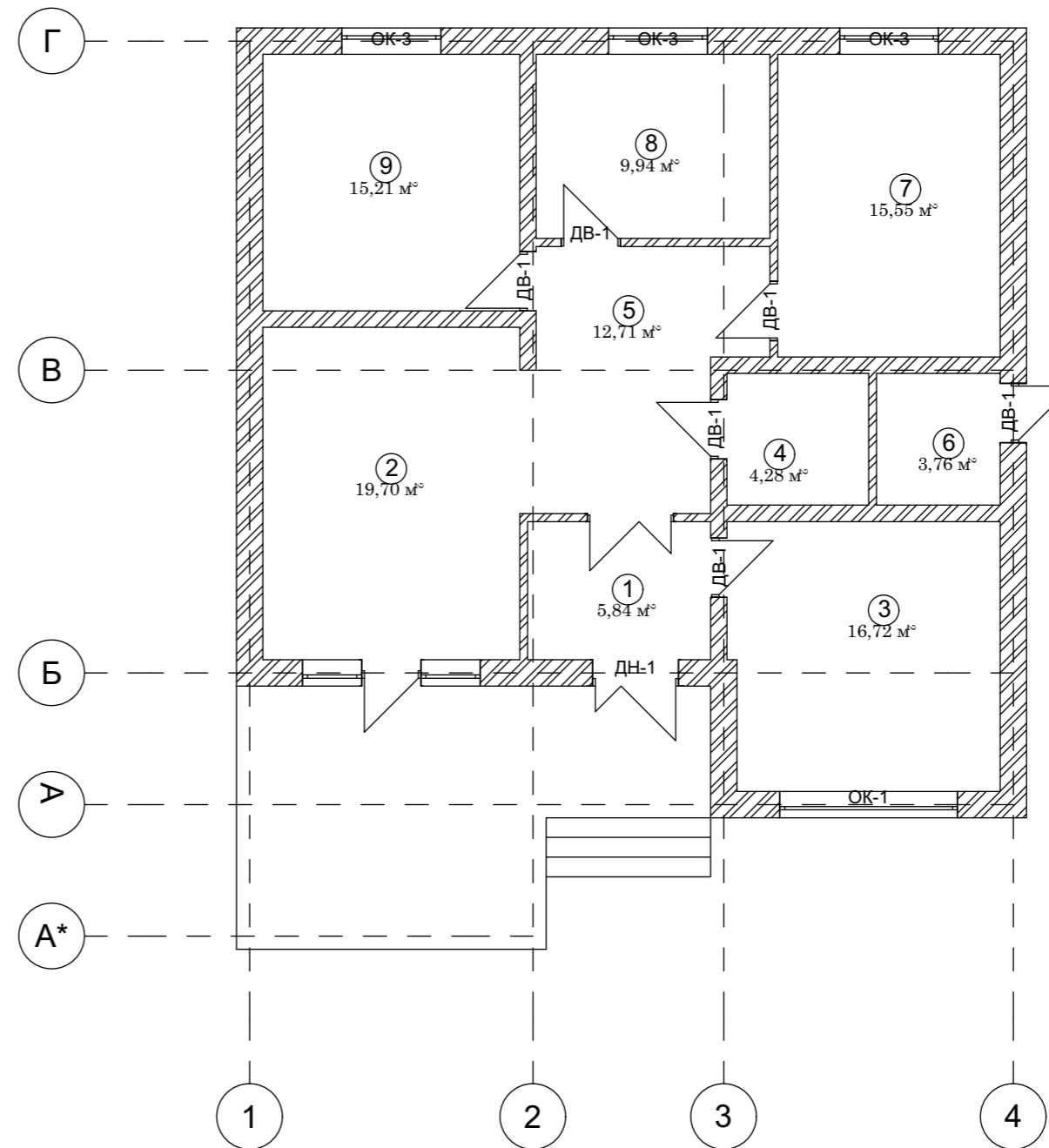
Монтаж внутренних санитарно-технических систем производить согласно СНиП 3.05.01-85.

				Шифр			ОВ
				Одноэтажный индивидуальный жилой дом	Стадия	Лист	Листов
Разраб	Сыдык у				Р П	2	
ГАП	Абдиразак у К.			Общие данные (начало)		ОсОО "АрхПерспектива"	

План на отм: 0,000

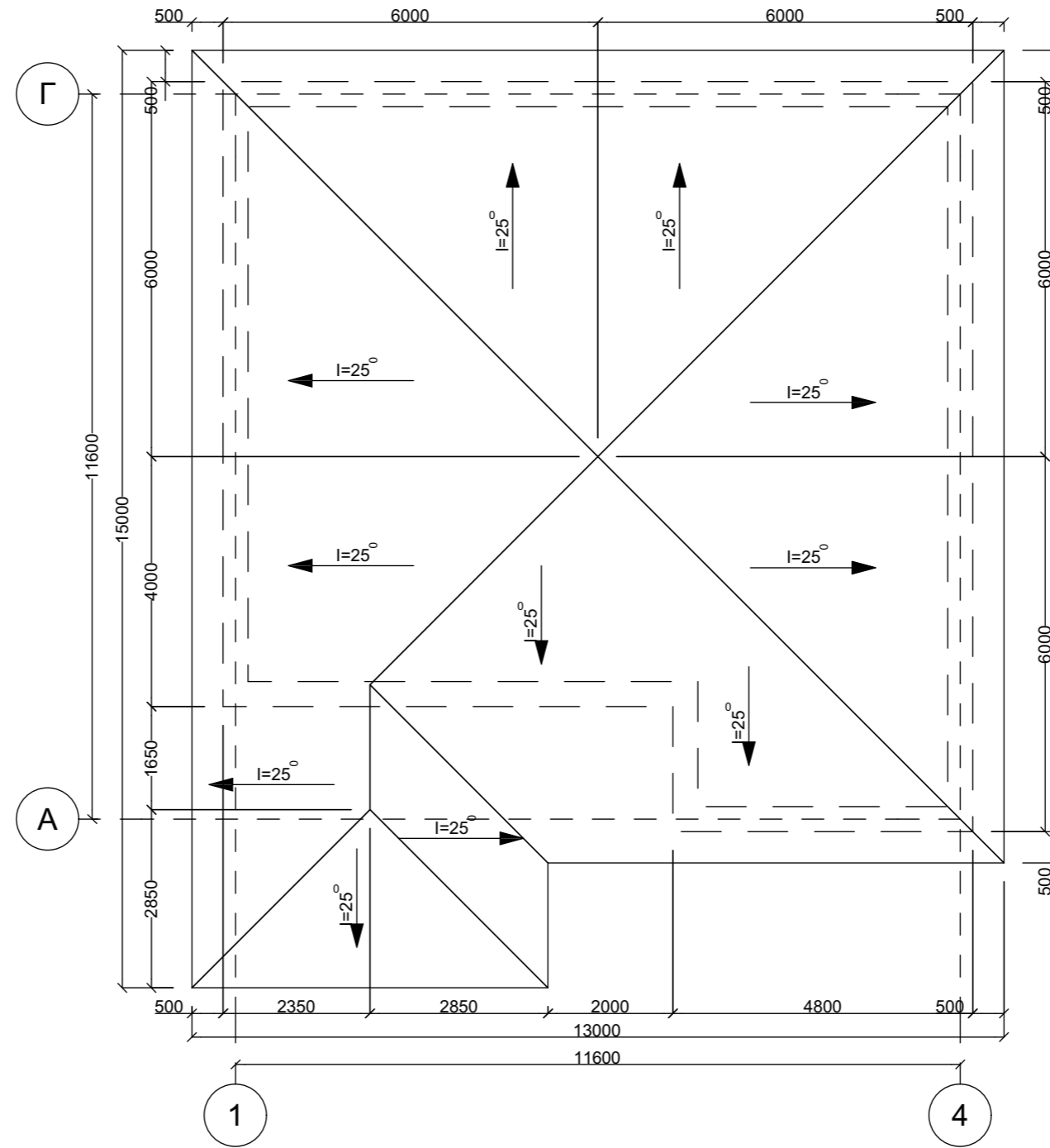
Экспликация помещений

№	Наименование	Площадь м ²
1	Тамбур	5,84 м ²
2	Гостиная	19,70 м ²
3	Кухня	16,72 м ²
4	С/У	4,28 м ²
5	Холл	12,71 м ²
6	Топка	3,76 м ²
7	Спальня 1	15,55 м ²
8	Детская	9,94 м ²
9	Спальня 2	15,21 м ²
□Т□Г□□		103,71 м²

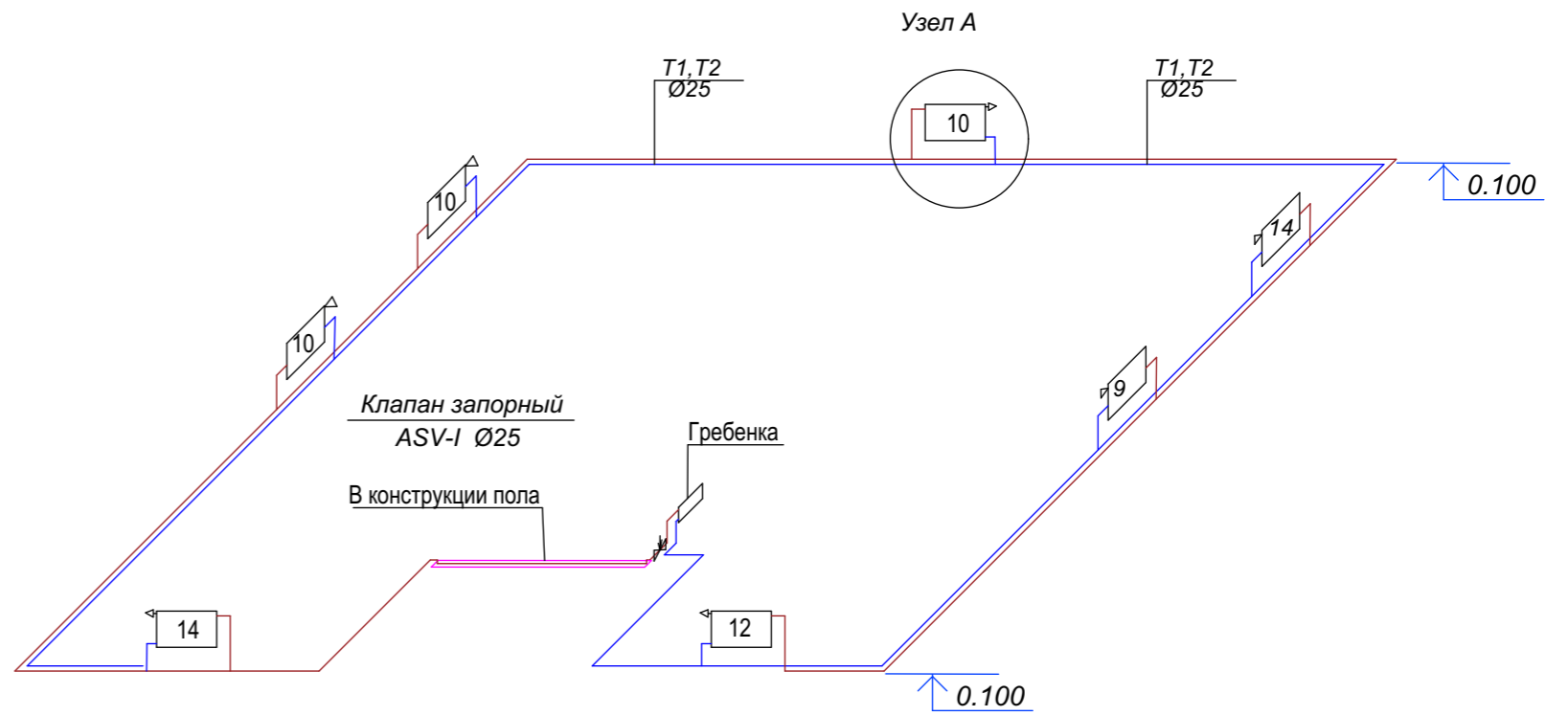
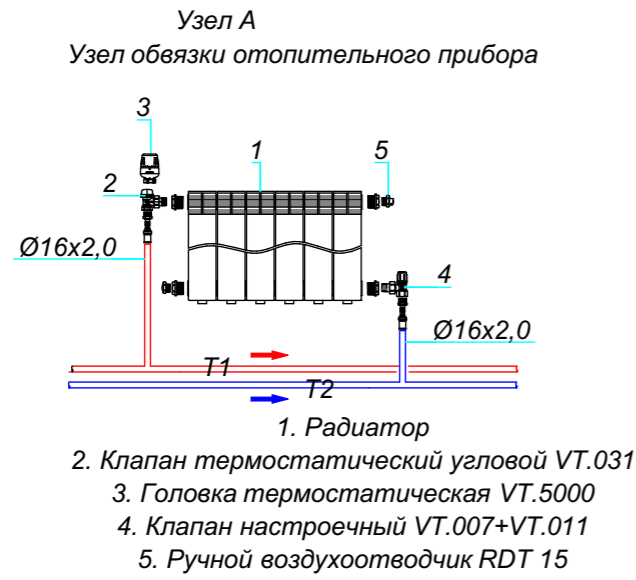


				Шифр	АР
				Одноэтажный индивидуальный жилой дом	
				Стадия	Лист
				РП	2
Разраб	Сыдык у			План на отм: 0,000	
ГАП	Абдиразак у К.			ОсОО "АрхПерспектива"	

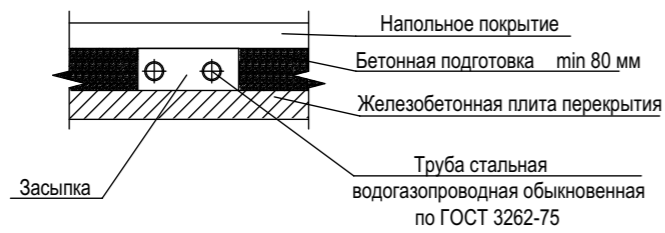
План кровли.



				Шифр	АР		
				Одноэтажный индивидуальный жилой дом			
					Стадия	Лист	Листов
					ЭП	2	
Разраб	Сыдык у			План кровли.			ОсОО "АрхПерспектива"
ГАП	Абдиразак у К.						

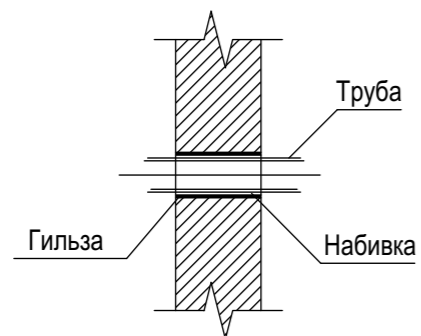


1
ФРАГМЕНТ ПРОКЛАДКИ ТРУБ В КОНСТРУКЦИИ ПОЛА



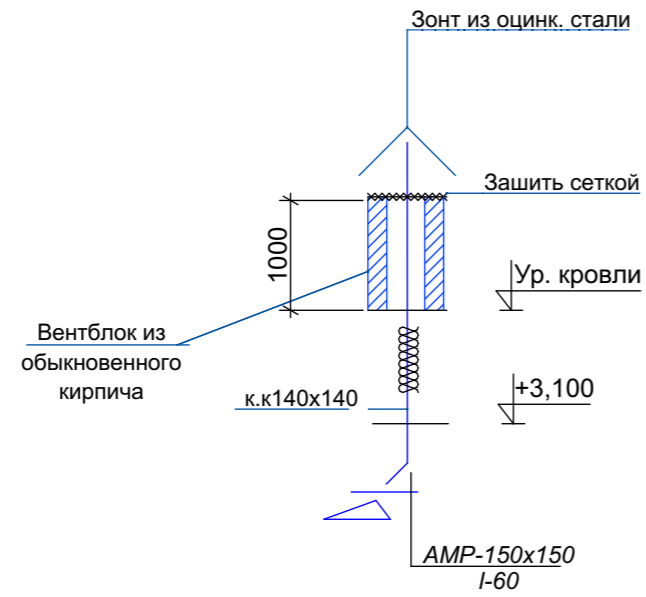
- Примечания:
1. Разводящие трубопроводы условно отнесены от стены.
 2. Диаметр труб указан по внутреннему размеру.

2
УЗЕЛ ПРОХОДА ТРУБ ЧЕРЕЗ СТЕНЫ

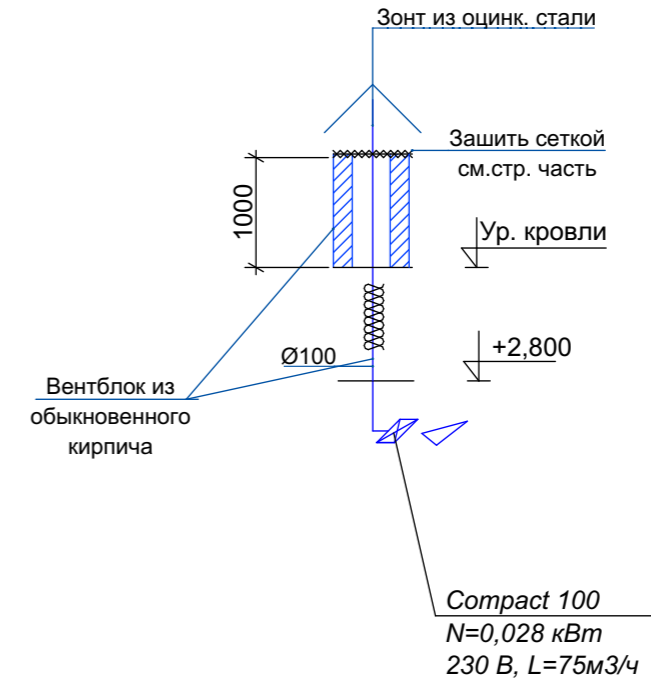


				Шифр			ОВ		
							Стадия	Лист	Листов
Разраб	Сыдык у			Одноэтажный индивидуальный жилой дом			Р П	6	
ГАП	Абдиразак у К.			Аксонометрическая схема системы отопления			ОсОО "АрхПерспектива"		

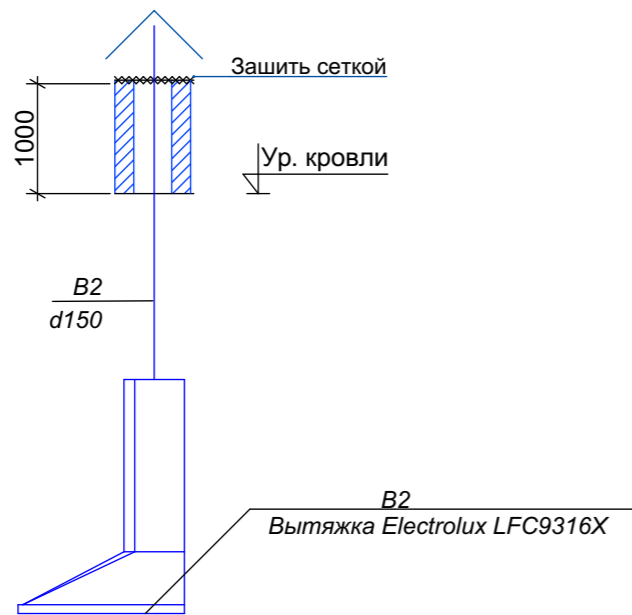
BE-1,2



B-1



B-2



				Шифр			ОВ
				Одноэтажный индивидуальный жилой дом	Стадия	Лист	Листов
Разраб	Сыдык у				Р П	7	
ГАП	Абдиразак у К.			Аксонометрическая схема системы вентиляции		ОсОО "АрхПерспектива"	

Позиция	Наименование и техническая характеристика	Тип, марка, обозначение документа, опросного листа	Код оборудования изделия и материала	Завод - изготовитель	Единица измерения	Количество	Масса единицы, кг	Примечание
Отопление								
	Сбросник воздуха	MKV 15R		WATTS	шт	1		
	Автоматический балансировочный клапан Ø25	ASV-PV		Danfoss	шт	1		
	Клапан запорный Ø25	ASV-I		Danfoss	шт	1		
	Клапан выпуска воздуха радиаторный Ф15	RDT-15		WATTS	шт	7		
	Клапан термостатический прямой Ф15	RTD-N-15		Danfoss	шт	7		
	Клапан термостатический запорный Ф15	RVL-15		Danfoss	шт	7		
	Головка термостатическая	RTD 3640		Danfoss	шт	7		
	Радиаторы биметаллические	Bimetall 500		Royal Thermo	секц.	52		
					кВт	6,76		
	Труба стальная водогазопроводная Ø25x2.8	-/-			мп	52,0		
	Труба стальная водогазопроводная Ø20x2	-/-			мп	6,7		
	Сталь для крепления труб и радиаторов	ГОСТ 14918-80			кг	12		
	Окраска трубопроводов за 2 раза	ГОСТ 8292-85			м2	8.63		
	Антикоррозийное покрытие труб							
	масляно-битумным покрытием в 2 слоя по грунтовке в 1 слой				м2	8.63		
	Изоляция труб - теплоизоляционным материалом K-FLEX EC							
	DUCT NET ALU толщиной б=20мм.				м3	1.4		
	Покровный слой - алюминиевой фольгой				м2	8.63		
	Испытание системы давлением				м	110		

Взам. инв. №
Имя, И. подп
Подпись и дата

				Шифр			ОВ.СО		
							Стадия	Лист	Листов
Разраб	Сыдык у			Одноэтажный индивидуальный жилой дом			Р П	1	
ГАП	Абдиразак у К.			Спецификация оборудования и материалов.			ОсОО "АрхПерспектива"		





ВЕДОМОСТЬ РАБОЧИХ ЧЕРТЕЖЕЙ ОСНОВНОГО КОМПЛЕКТА "ЭО"

Лист	Наименование	Наименование
1	Общие данные	
2	Схема принципиальная расчетная ВРУ	
3	Схема электрическая отключения электроснабжения токоприемников вентиляции при пожаре	
4	План питающий линии (от ВРУ) и силовое электрооборудование (ОВ) на отм. +0,000	
5	План электроосвещения на отм +0,000 М:100	
6	План расстановка штепсельных бытовых розеток на отм +0,000 М:100	
7	План кровли заземление молниеотвод	

ВЕДОМОСТЬ ССЫЛОЧНЫХ И ПРИЛАГАЕМЫХ ДОКУМЕНТОВ

Обозначение	Наименование	Примечание
5.4078-62	Установка распределительных шкафов	
4.407-236	Установка светильников люминесцентными лампами	
5.407-83	Установка выключателей и штепсельных розеток	
5.407-12	Прокладка проводов и кабелей поливинилхлоридных трубах	
5.407-11	Заземления и зануление электроустановок	
РДЗ4.21.122-87	Инструкция по устройству молниезащиты зданий и сооружений	
Ведомость прилагаемые документы		
ЭО.СО	Спецификация оборудования	2-лист

УСЛОВНОЕ ОБОЗНАЧЕНИЕ

	Вводно-распределительное устройство ВРУ
	Люстра 3x60Вт
	Розетка
	Выключатель

Техническое решения, принятые в рабочих чертежах, соответствуют требованиям экологических, санитарно-гигиенических, противопожарных и других норм и правил, действующих на территории Кыргызской Республики, и обеспечивают безопасную для жизни и здоровья людей эксплуатацию объекта, при соблюдении предусмотренных рабочими чертежами мероприятий.

Главный архитектор проекта _____

ОСНОВНЫЕ ПОКАЗАТЕЛИ ПРОЕКТА

Наименование	Ед.изм.	Данные	Примечание
Напряжение питающей сети	В	380/220В	
Установленная мощность	кВт	8,6	
Расчетный мощность	кВт	7,7	
Расчетный ток	А	12,9	
Коэффициент мощности	cosφ	0,9	

Общие указания

Проект электрической части, одно этажный индивидуальный жилой дом, разработан на основании: задания на проектирование, смежных частей проекта и в соответствии с действующим нормами, правилами и стандартными, в том числе:

-СПЗ1-110-2003 "Проектирование и монтаж электроустановок жилых и общественных зданий"

-ПУЭ издание 7 разделы 6 и 7

-МСН 2.04-05-95 "Естественное и искусственное освещения"

-РД 34.21.122-87 "Инструкция по устройству молниезащиты зданий и сооружений"

Основными потребителями электроэнергии являются силовые токоприемники (ОВ), электроосвещение.

По степени обеспечения надежности электроснабжения электроприемники объекта относятся к III категории надежности электроснабжения согласно ПУЭ.

Для приема и распределения электроэнергии приняты щиты типа.

ЩУРН-З/2430-З 36.

Сети освещения выполняется с Люстрами с кабелем ВВГнг(A)-LSLTx в ПВХ трубах скрыто по стенам под штукатуркой.

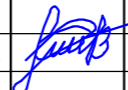
Высота установка розеток 0,9м от уровня пола выполняется с кабелем ВВГнг(A)-LSLTx в ПВХ трубах скрыто по стенам под штукатуркой.

Все электромонтажные работы выполнить в соответствии с ПУЭ.

Расчет количества светильников по освещенности, индекс помещения выполнено по формулами $N=E \cdot A \cdot B \cdot U \cdot K_{ПД} / (K \cdot n \cdot \Phi_l)$, $F=A \cdot B / (H^2 \cdot (A+B))$.

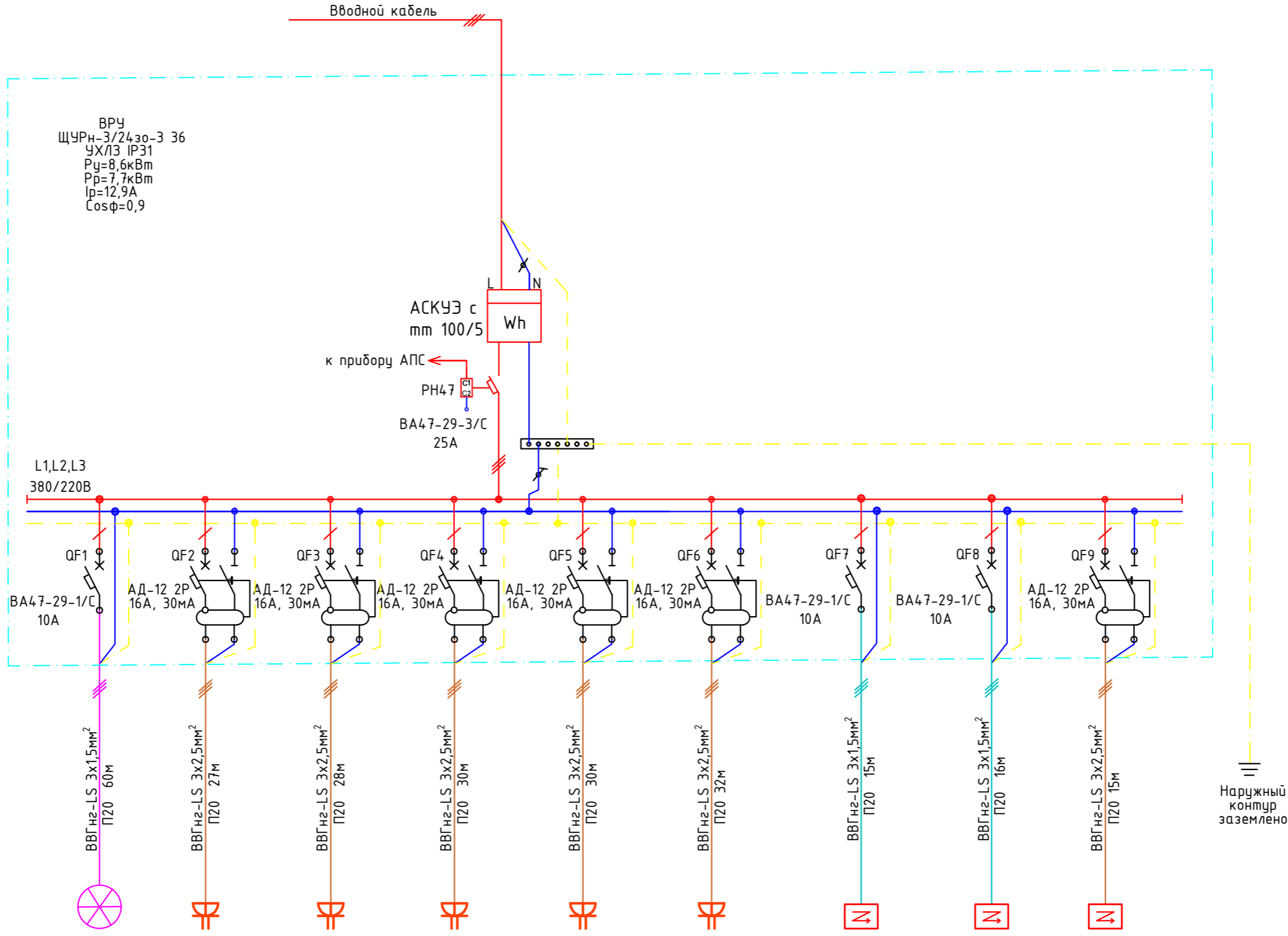
-30

Одно этажный индивидуальный жилой дом

Изм.	Кол.уч.	Лист	№ док.	Подпись	Дата	Стадия	Лист	Листов
						Р	1	7
Разраб.	Аскарров Р.					Общие данные		

Данные питающей сети

ВРУ
ЩУРН-3/2430-3 36
УХЛ3 IP31
P_y=8,6кВт
P_p=7,7кВт
I_p=12,9А
Cosφ=0,9



Данные питающей сети

Тип, ин, А
Расцепитель

Тип, напряжение,
расчетный ток (А)
установленная
мощность (кВт)

Аппарат
отходящей линии

Тип, ин, А
Расцепитель

Марка и
сечение
проводника

Маркировка и
способ прокладки
кабельной
трассы

Условные
обозначение
на плане

Электроприемники

Номер по плану	Электроосвещение	Розеточная сеть Зшт	Розеточная сеть Зшт	Розеточная сеть Зшт	Розеточная сеть Зшт	Розеточная сеть Зшт	Осевой вентилятор (В2)	Вытяжка (В1)	Аристон
Напряжение U -220В	220В	220В	220В	220В	220В	220В	220В	220В	220В
Установленная мощность, кВт	1,4	0,9	0,9	0,9	0,9	0,9	0,21	0,028	2,5
Расчетный ток, А	6,3	4,0	4,0	4,0	4,0	4,0	0,9	0,12	11,3

-30		Одно этажный индивидуальный жилой дом	
		Стadia	Лист
P		2	7
Схема принципиальная расчетная ВРУ			
Изм.	Кол.уч.	Лист	№док.
			Дата
			Подпись
Разраб.	Аскарар Р.		

Наружный контур заземлено

Схема электрическая отключения электроснабжения токоприемников при пожаре.

РН47
Электрическая схема

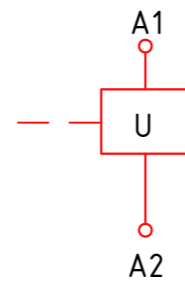
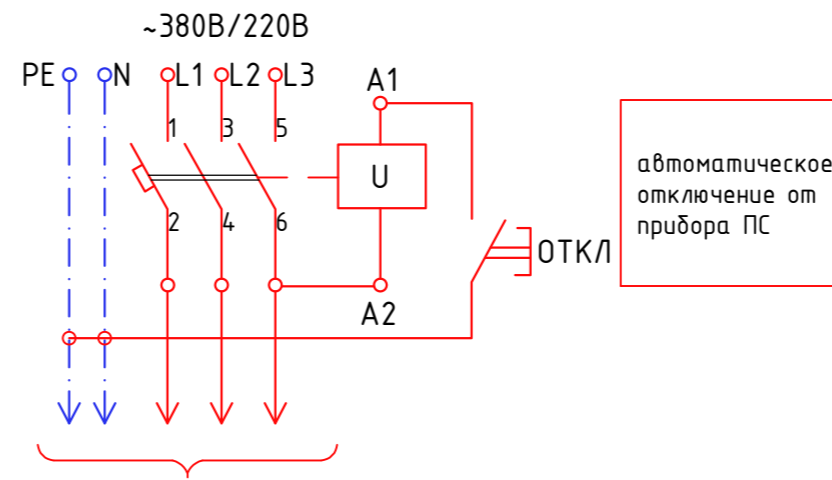


Схема подключения



Токоприемники

Схемой предусматривается автоматическое отключение токоприемников здания при пожаре:

В качестве отключающего устройства главным автоматом цепи служит модуль независимого расцепителя РН47 (KV) который является приставкой к главным автоматам 1QF, 2QF.

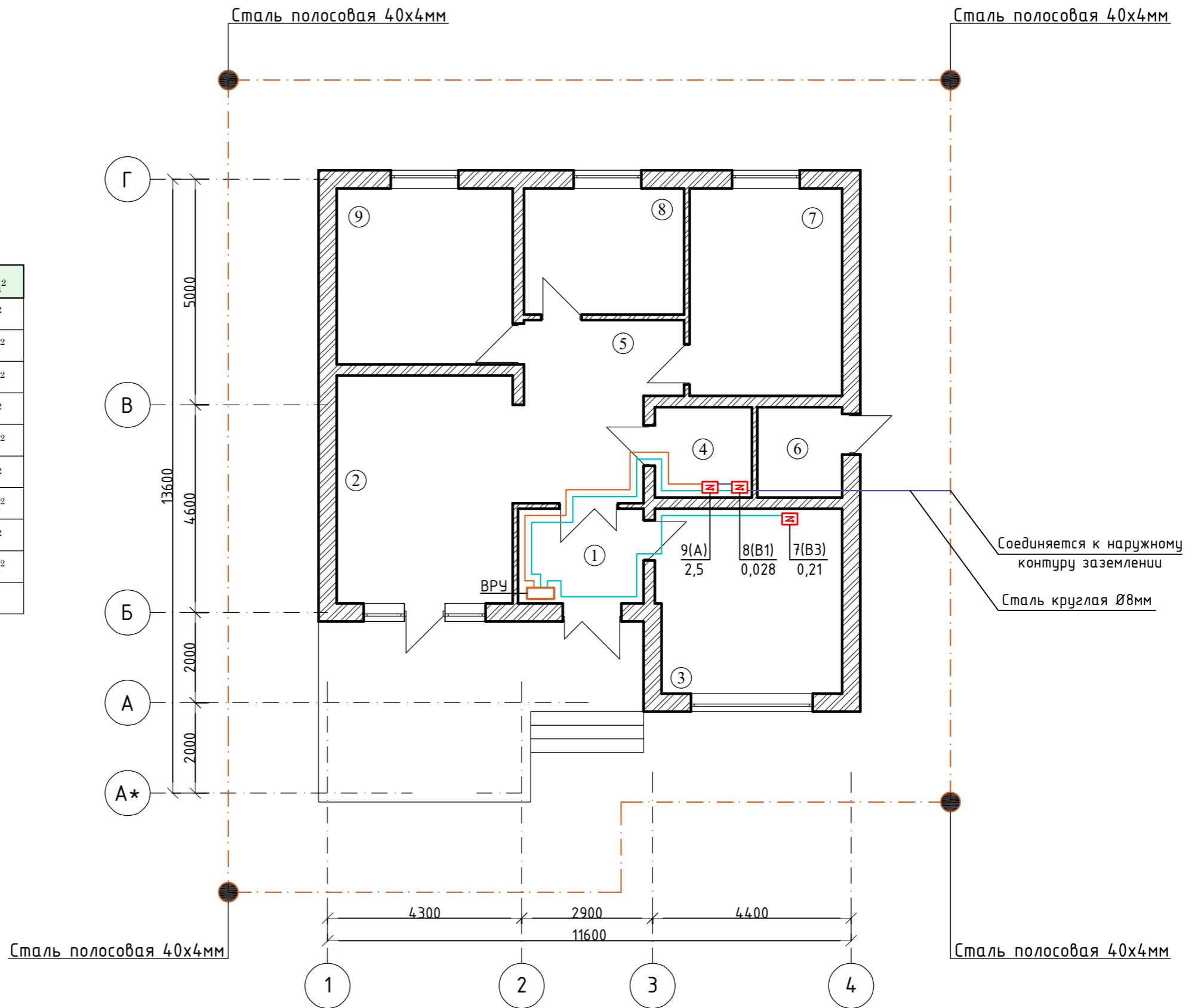
При срабатывании независимого расцепителя на его передней панели выступает кнопка "возврат", которая служит для повторного включения главного автомата.

Кабель связи от прибора ПС решается в разделе пожарной сигнализации.

					-ЭО			
					Одно этажный индивидуальный жилой дом			
Изм.	Кол.уч	Лист	№док.	Подпись	Дата	Стадия	Лист	Листов
						Р	3	7
Разраб.	Аскарров Р.					Схема электрическая отключения электроснабжения токоприемников вентиляции при пожаре		

Экспликация помещений

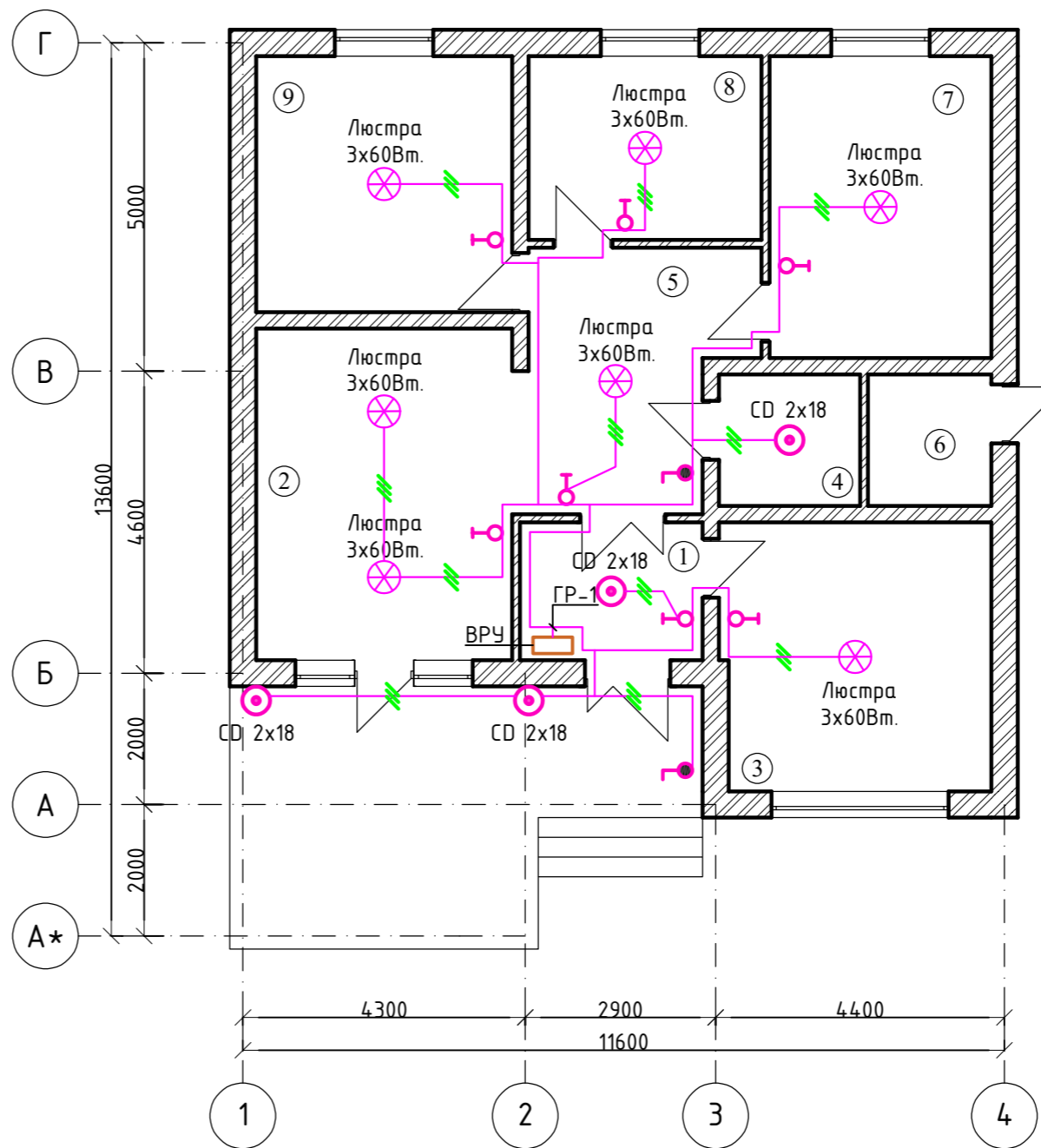
№	Наименование	Площадь м ²
1	Тамбур	5,84 м ²
2	Гостиная	19,70 м ²
3	Кухня	16,72 м ²
4	С/У	4,28 м ²
5	Холл	12,71 м ²
6	Топка	3,76 м ²
7	Спальня 1	15,55 м ²
8	Детская	9,94 м ²
9	Спальня 2	15,21 м ²
ИТОГО:		



						-30
						Одноэтажный индивидуальный жилой дом
Изм.	Кол.уч.	Лист	№ док.	Подпись	Дата	
ГАП						Стадия
						Р
						Лист
						4
						Листов
						7
Разраб.	Аскарров Р.			<i>Аскарров Р.</i>		План питающей линии (от ВРУ) и силовое электрооборудование (ОВ) на отм. +0,000

Экспликация помещений

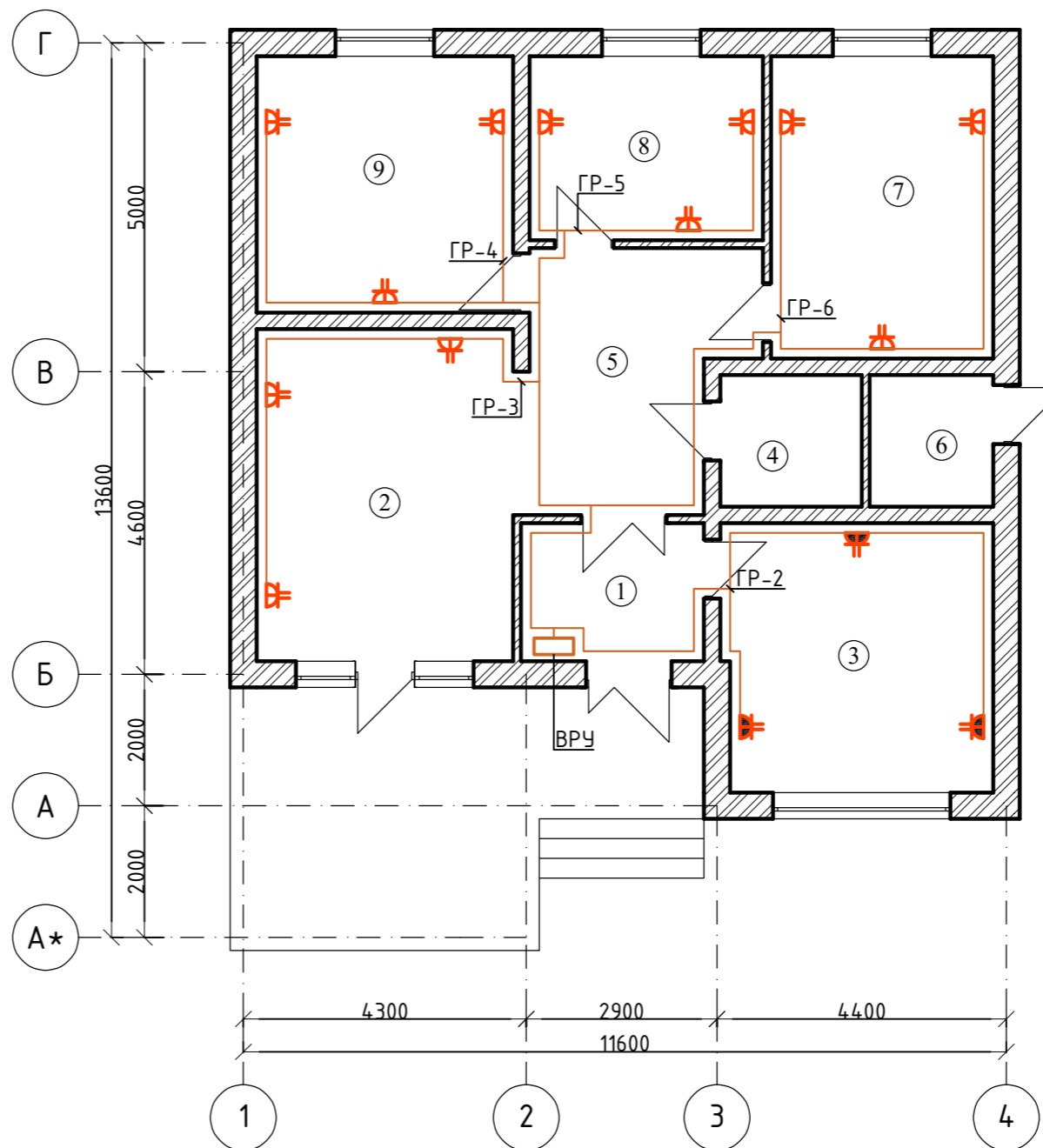
№	Наименование	Площадь м ²
1	Тамбур	5,84 м ²
2	Гостиная	19,70 м ²
3	Кухня	16,72 м ²
4	С/У	4,28 м ²
5	Холл	12,71 м ²
6	Топка	3,76 м ²
7	Спальня 1	15,55 м ²
8	Детская	9,94 м ²
9	Спальня 2	15,21 м ²
ИТОГО:		



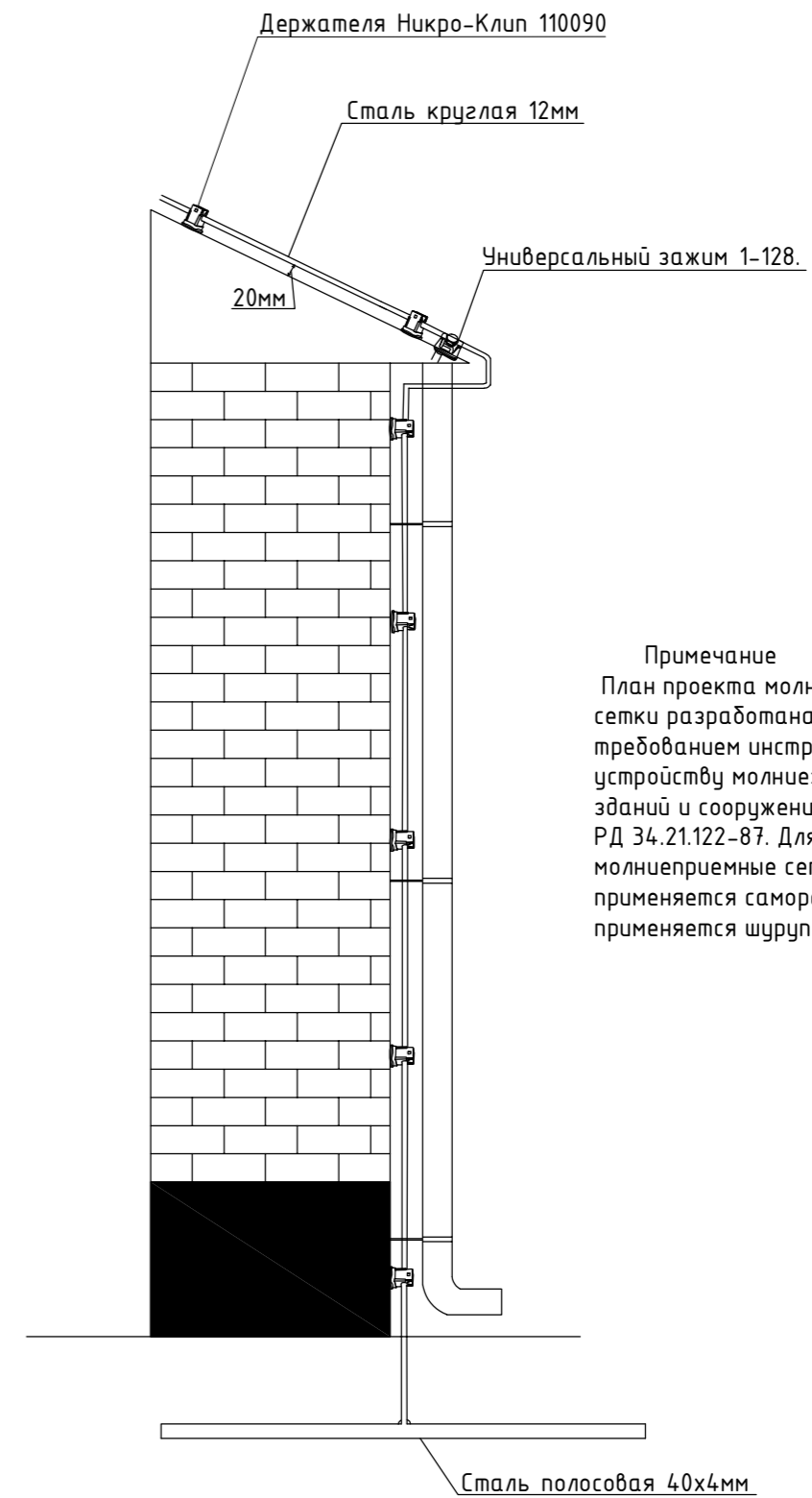
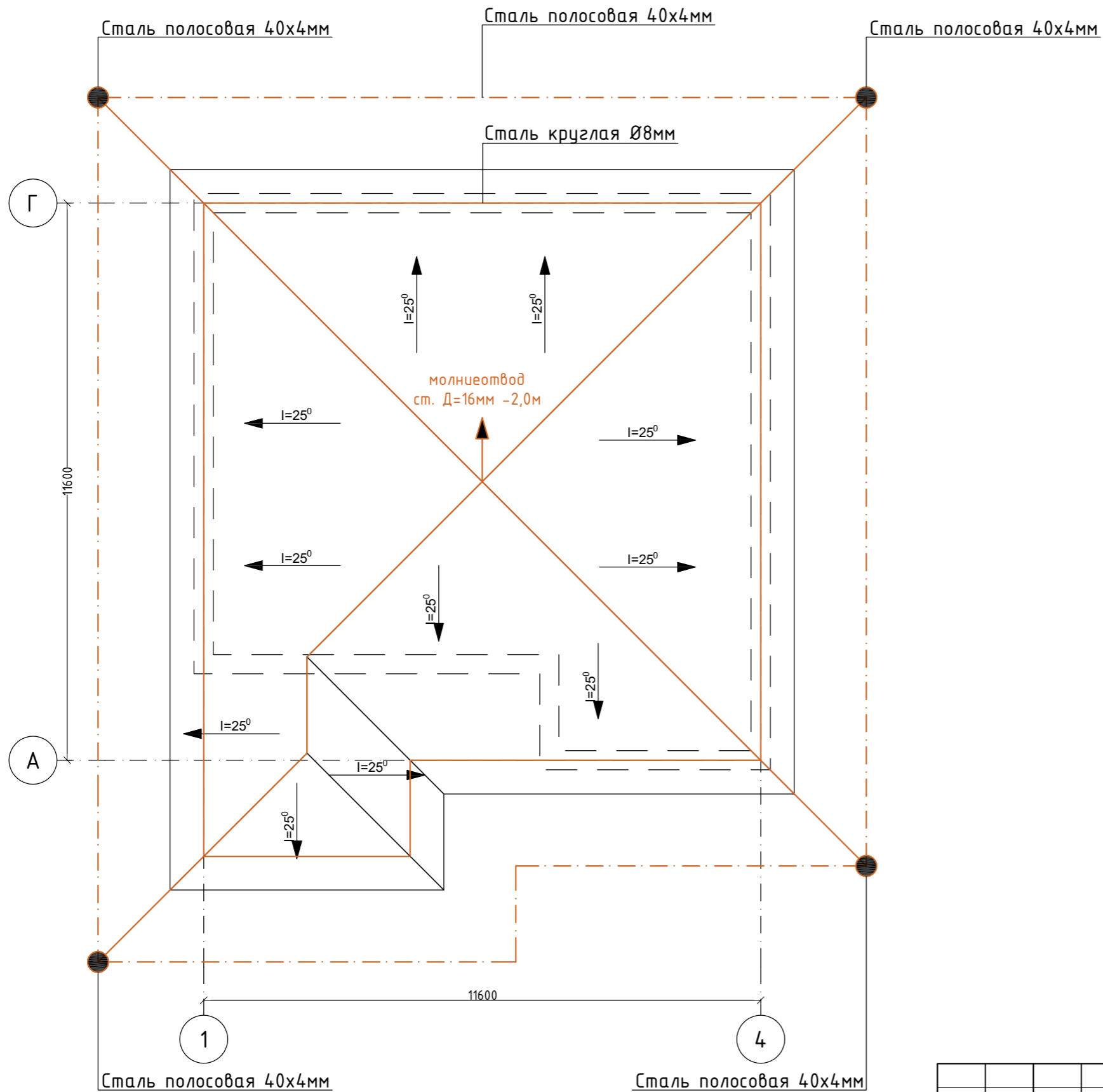
					-30			
					Одноэтажный индивидуальный жилой дом			
Изм.	Кол.уч.	Лист	№ док.	Подпись	Дата	Стадия	Лист	Листов
						Р	5	7
Разраб.	Аскарров Р.			<i>[Signature]</i>		План электроосвещения на отм. ±0.000 М:100		

Экспликация помещений

№	Наименование	Площадь м ²
1	Тамбур	5,84 м ²
2	Гостиная	19,70 м ²
3	Кухня	16,72 м ²
4	С/У	4,28 м ²
5	Холл	12,71 м ²
6	Топка	3,76 м ²
7	Спальня 1	15,55 м ²
8	Детская	9,94 м ²
9	Спальня 2	15,21 м ²
ИТОГО:		



						-30		
						Одноэтажный индивидуальный жилой дом		
Изм.	Кол.уч.	Лист	№ док.	Подпись	Дата	Стадия	Лист	Листов
		ГАП				Р	6	7
Разраб.		Аскарров Р.				План расстановка штепсельных бытовых розеток на отм ±0,000 М:100		



Примечание
 План проекта молниеприемные сетки разработана согласно требованиям инструкция по устройству молниезащиты зданий и сооружений РД 34.21.122-87. Для крепление молниеприемные сетки на кровле применяется саморез, для фасада применяется шуруп с дюбелем.

						-30		
						Одно этажный индивидуальный жилой дом		
Изм.	Кол.уч.	Лист	№ док.	Подпись	Дата	Стадия	Лист	Листов
ГАП								
Разраб.	Аскарров Р.					План кровли заземление молниеотвод		

Позиция	Наименование и техническая характеристика оборудования и материалов	Тип и марка оборудования	Единица измерения		Код завода изготовителя	Код оборудования материала	Цена единицы оборудования тыс.руб.	Количество	Масса единицы
			Наименование	Код					
Силовое электрооборудование									
1	Корпус металлический, щит учетно-распределительный	ЩУРН-3/24зо-3 36 УХЛ3 IP31	шт					1	
	Автоматический трех полюсный выключатель ВА47-29 3P 25A		шт					1	
	Счетчик активной энергии	АСКУЭ с тт 100/5	шт					1	
	Автоматический одно полюсный выключатель ВА47-29 3P 10A		шт					3	
	Автомат дифференциальный 220В, с рацеп. I=10А, АД-12 2P 16А,30мА		шт					6	
	Расцепитель независимый РН-47		шт					1	
2	Кабель с медной жилой 3x1,5мм ²	ВВГнг(А)-LSLTx-0,66кВ	м					91	
3	Кабель с медной жилой 3x2,5мм ²	ВВГнг(А)-LSLTx-0,66кВ	м					162	
4	Кабель с медной жилой 2x1,5мм ²	ВВГнг(А)-LSLTx-0,66кВ	м					18	
5	Труба полиэтиленовая 20мм	ГОСТ18599-2001	м					271	
6	Люстра для ламп накаливания мощн 3x60вт		шт					7	
7	Лампа накаливания	ЛОН-60вт	шт					21	
8	Светильник светодиодный CD LED 2x18		шт					4	
9	Выключатель 1 кл с подсветкой Кагге кремовый встроенный монтаж	(Viko), арт. 90960119	шт					7	
10	Выключатель 1 кл с подсветкой Palmiye кремовый IP54 накладной монтаж	(Viko), арт. 90555619	шт					2	
11	Розетка евро двойная сн Сагтеп кремовый 16а скрытая	(Viko), арт. 90562056	шт					12	
12	Розетка 2P+E IP65 шторки 16А-250В открытой установки серый 11-2602-03	Эксперт Эра IP65	шт					3	
13	Коробка монтажная, для скрытой установки клавишных выключателей и штепсельных розеток	IMT35100	шт					24	
14	Коробка распределительная 100x100x50 IP55 KM41234 IEK UKO11-100-100-050-K41-55		шт					25	

						-30.00		
						Одно этажный индивидуальный жилой дом		
Изм.	Кол.уч.	Лист	№ док.	Подпись	Дата			
						Стадия	Лист	Листов
						Р	1	2
						Спецификация оборудование		

